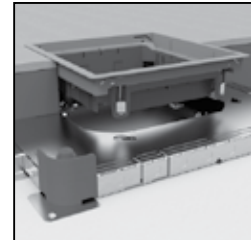
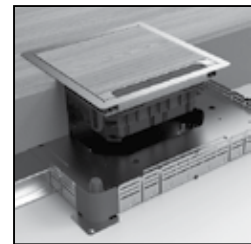


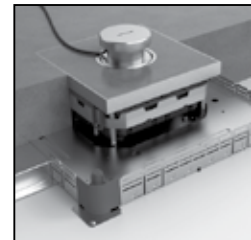
Uniforme verzonken vloersystemen
Systemes de sols noyes uniformes



Deksels voor verzonken vloer, niet waterdicht
Couvercles pour sols noyes, non étanches à l'eau

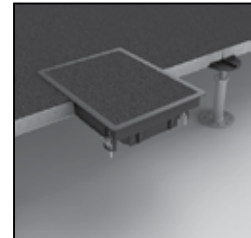


Deksels voor verzonken vloer, waterdicht
Couvercles pour sols noyes, étanches à l'eau

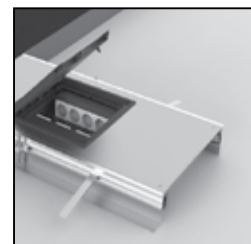


VLOERGOOTSYSTEMEN INSTALLATIONS DE SOL

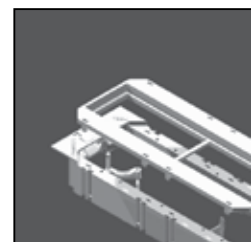
Deksels voor verhoogde vloer, niet waterdicht
Couvercles pour systems de plancher sureleve,
non étanches à l'eau



Open vloerkanalen
Conduits de sol affleurant



Toebehoren
Accessoires



VLOERGOOTSYSTEMEN / INSTALLATIONS DE SOL

UNIFORME VERZONKEN VLOERGOOTSYSTEMEN / SYSTEMES DE SOLS NOYÉS UNIFORMES

VGI / VGI		
VGI28	Verzonken vloergoot ineenschuifbaar / Gaine de sol noyée emboîtable	6-320
VGI38	Verzonken vloergoot ineenschuifbaar / Gaine de sol noyée emboîtable	6-321
VGI48	Verzonken vloergoot ineenschuifbaar / Gaine de sol noyée emboîtable	6-321
VGLI / VGLI		
VGLI28	Lichte vloergoot ineenschuifbaar / Gaine de sol noyée légère emboîtable	6-322
VGLI38	Lichte vloergoot ineenschuifbaar / Gaine de sol noyée légère emboîtable	6-322
VGLI48	Lichte vloergoot ineenschuifbaar / Gaine de sol noyée légère emboîtable	6-323
UNIFORME VLOERSYSTEMEN / SYSTEMES DE SOL UNIFORME		
VS	Val- en stijgbocht voor vloergoot / Coude montant/descendant gaine de sol	6-323
VK	Koppelbeugel voor vloergoot / Manchon de jonction gaine de sol noyée	6-324
VE	Eindstuk voor vloergoot / Embout pour gaine de sol noyée	6-324
NEO	Universele vloerdoos / Boîte de sol universelle	6-325
VEV	Vormelement / Moulage	6-326
VERV	Vormelement rond / Moulage rond	6-326
VEVP	Vormelement polybeton / Moulage béton lisse	6-327
VERP	Vormelement rond polybeton / Moulage rond béton lisse	6-327

VERZONKEN VLOER, niet waterdicht / SOLS NOYÉS, non étanches à l'eau

TAPIJT LINOLEUM VINYL / TAPIS LINOLEUM VINYLE		
BDVKK2	Blindeksel rechthoekig, universeel / Couvercle aveugle rectangulaire univers	6-331
KDVKK2	Klapdeksel rechthoekig, universeel / Couvercle à clapet rectangulaire univers	6-332
BDVKK3	Blindeksel vierkant, universeel / Couvercle aveugle carré, universel	6-333
KDVKK3	Klapdeksel vierkant, universeel / Couvercle à clapet carré universel	6-334
BDRKK3	Blindeksel rond, universeel / Couvercle aveugle rond, universel	6-335
KDRKK3	Klapdeksel rond, universeel / Couvercle à clapet rond, universel	6-336
PARKET TEGEL EPOXY / PARQUET DALLE EPOXY		
KDVIT2	Klapdeksel rechthoekig / Couvercle à clapet rectangulaire, Inox	6-337
KDVIRK2	Klapdeksel rechthoekig, met rand / Couvercle à clapet rectangulaire, + bord	6-338
KDVIT3	Klapdeksel vierkant / Couvercle à clapet carré, Inox	6-339
KDVITV3	Klapdeksel vierkant vlak, inox / Couvercle à clapet carré plane, Inox	6-340
KDVIRK3	Klapdeksel vierkant, met rand / Couvercle à clapet carré, avec bord	6-341
DRIT3	Deksel rond, zijdelingse kabeluitgang / Couvercle rond, passage de câbles latéral	6-342

VERZONKEN VLOER, waterdicht / SOLS NOYÉS, étanches à l'eau

TEGEL EPOXY POLIBETON / DALLE EPOXY POLIBETON		
BDVITWD2	Blindeksel rechthoekig waterdicht / Couvercle aveugle rectangulaire étanche	6-346
BDVITWD3	Blindeksel vierkant waterdicht / Couvercle aveugle carré étanche à l'eau	6-347
DVITWD3	Deksel vierkant waterdichte kabeluitgang / Cassette carré, étanche à l'eau	6-348
DVITWDV3	Deksel vierkant vlak waterdicht / Cassette carré plane étanche à l'eau	6-349
KDVITWD3	Klapdeksel vierkant waterdicht / Couvercle à clapet carré étanche à l'eau	6-350
KDVITWDV3	Klapdeksel vierkant vlak waterdicht / Couvercle à clapet carré plane étanche à l'eau	6-351
BDRITWD3	Blindeksel rond waterdicht / Couvercle aveugle rond étanche à l'eau	6-352
DRITWD3	Deksel rond, waterdichte kabeluitgang / Cassette rond, étanche à l'eau	6-353
KUWDT	Tubus voor waterdichte kabeluitgang / Tube pour passage de câbles étanche	6-354

VERHOOGDE VLOER, niet waterdicht / SYSTEMES DE PLANCHER SURELEVE, non étanches à l'eau

TAPIJT LINOLEUM VINYL PARKET / TAPIS LINOLEUM VINYLE PARQUET		
BDVKK2	Blindeksel rechthoekig, universeel / Couvercle aveugle rectangulaire univers	6-358
KDVKK2	Klapdeksel rechthoekig, universeel / Couvercle à clapet rectangulaire univers	6-359
KDVIRK2	Klapdeksel rechthoekig, met rand / Couvercle à clapet rectangulaire, + bord	6-360
BDVKK3	Blindeksel vierkant, universeel / Couvercle aveugle carré, universel	6-361
KDVKK3	Klapdeksel vierkant, universeel / Couvercle à clapet carré universel	6-362
KDVIRK3	Klapdeksel vierkant, met rand / Couvercle à clapet carré, avec bord	6-363
BDRKK3	Blindeksel rond, universeel / Couvercle aveugle rond, universel	6-364
KDRKK3	Klapdeksel rond, universeel / Couvercle à clapet rond, universel	6-365

OPEN VLOERKANALEN / CONDUITS DE SOL AFFLEURANTS

OVG / OVG		
-----------	--	--

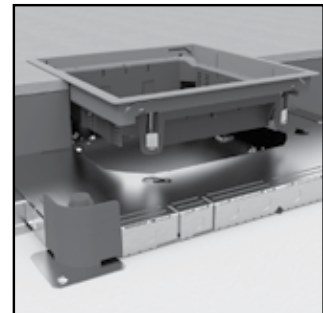
OVG	Open vloerkanaal / Conduit de sol affleurant	6-369
OVGBP	Bodemplaat / Plaque de fond	6-369
OVG DEKSEL / OVG COUVERCLE		
DOVG	Deksel voor open vloerkanaal / Couvercle conduite de sol affleurant	6-370
DOVGV.2	Deksel voor open vloerkanaal / Couvercle conduite de sol affleurant	6-370
DOVGV.3	Deksel voor open vloerkanaal / Couvercle conduite de sol affleurant	6-370
DOVGR.3	Deksel voor open vloerkanaal / Couvercle conduite de sol affleurant	6-371
OVG HULPSTUKKEN / OVG ACCESSOIRES		
OVGB	Bocht voor open vloerkanaal / Courbe conduit de sol affleurant	6-371
OVGT	T-stuk voor open vloerkanaal / Pièce T pour conduit de sol affleurant	6-372
OVGK	Kruisstuk voor open vloerkanaal / Croix pour conduit de sol affleurant	6-372
OVGE	Eindstuk voor open vloerkanaal / Plaque conduit de sol affleurant	6-372
KDVKK2	Klapdeksel rechthoekig, universeel / Couvercle à clapet rectangulaire univers	6-374
KDVIRK2	Klapdeksel rechthoekig, met rand / Couvercle à clapet rectangulaire, + bord	6-375
KDVKK3	Klapdeksel vierkant, universeel / Couvercle à clapet carré universel	6-376
KDVIRK3	Klapdeksel vierkant, met rand / Couvercle à clapet carré, avec bord	6-377
KDRKK3	Klapdeksel rond, universeel / Couvercle à clapet rond, universel	6-378
OVGZ	Universele zijkant voor OVG / Pièce latérale universelle pour OVG	6-379
OVGP	Extrusieprofiel voor OVG / Profile d'extrusion pour OVG	6-379
OVGTR	Dwarsprofiel voor open vloerkanaal / traverse pour conduit de sol affleurant	6-379
OVGVST	Voetje voor open vloerkanaal / Socle pour conduit de sol affleurant	6-380
OVGAN	Betonanker voor OVG / Boulon d'ancrage pour OVG	6-380
OVGTAP	Tapijtrand voor OVG / Rebord du tapis pour OVG	6-380
OVGHV	Hoekverbinder voor OVG / Joint angulaire pour OVG	6-381
OVGEQ	Aardingsklem voor OVG / Borne de terre pour OVG	6-381
OVGEQH	Aardingsklem voor OVG / Borne de terre pour OVG	6-381
SLOS	Scheidingsschot los / Cloison de séparation séparée	6-382
	TECHNISCHE INFO / INFO TECHNIQUE	6-383

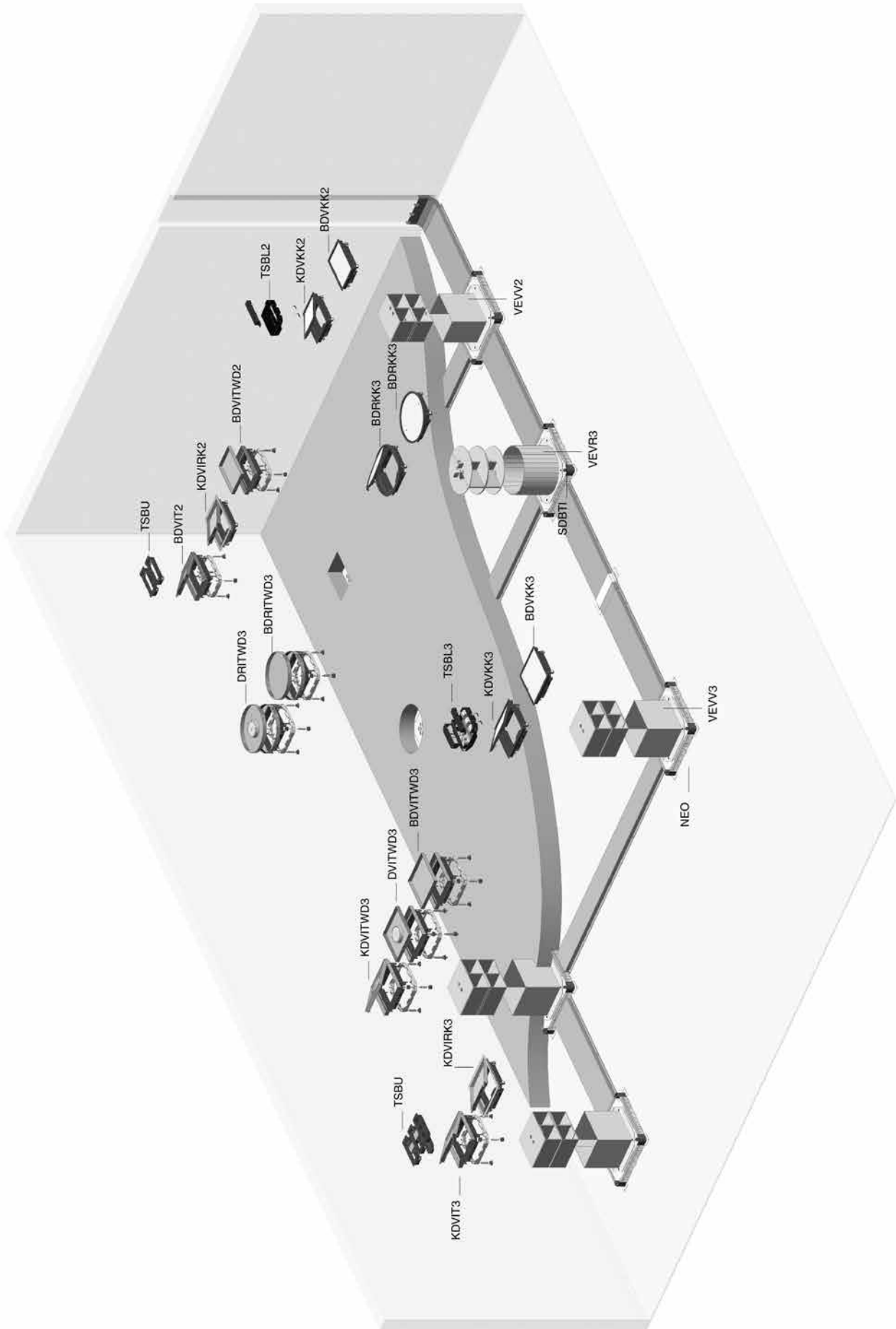
TOEBEHOREN / ACCESSOIRES

HULPSTUKKEN / ACCESSOIRES		
NEOT	Ondersteunende Alu-kader / Cadre en alu supportant	6-391
NEOAVT	Ankervoet NEO / Ancre de base NEO	6-391
NEOTVT	Voet NEOT / Support NEOT	6-392
AM	Afstandsmoer / Ecrou à distance	6-392
OHE	Ophoogelement vloerdeksel / Rehausseur couvercle de sol	6-393
IOK	Opvulkader voor deksels / Gabarit pour couvercles	6-393
KDVIZ	Kit voor zware last / Kit de chargement lourd	6-394
BDVIZ	Kit voor zware last / Kit de chargement lourd	6-394
TSBU	Toestellenbeker universeel / Boîtier d'appareillages universel	6-395
TSBU45	Toestellenbeker 45 / Boîtier d'appareillages 45	6-395
TSBU50	Toestellenbeker 50 / Boîtier d'appareillages 50	6-396
TSBUD	Toestellenbeker onder hoek / Boîtier d'appareillages angulaire	6-396
ADPU	Afdekplaat Snapconnector TSBU / Plaque Snapconnector TSBU	6-397
ADPUB	Afdekplaat Bodem TSBU / Plaque de fond TSBU	6-397
ADSU	Afdekstop / Bouchon	6-398
SSBU	Scheidingsschot voor TSBU / Séparation pour TSBU	6-398
IDP	Inbouwplaat voor ADPUD / Plaque d'encastrement pour ADPUD	6-399
GBP	Blindplaat / Plaque aveugle	6-399
TSBL	Toestellenbeker lage inbouw / Boîtier d'appareillage hauteur restraint	6-400
ASTSBL	Adapterstuk toestellenbeker lage inbouw / Pièce d'adaptateur hauteur restraint	6-400
MK	Montagekit siliconen / Set de montage silicone	6-401
OV	Ontvetter / Dégraissant	6-401
	TECHNISCHE INFO / INFO TECHNIQUE	6-403

VLOERGOOTSYSTEMEN INSTALLATIONS DE SOL

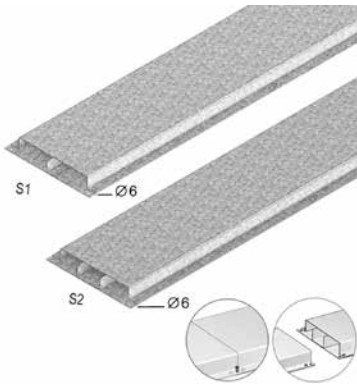
Uniforme verzonken vloersystemen
Systemes de sols noyes uniformes





VGI28

Verzonken vloergoot ineenschuifbaar / Gaine de sol noyée emboîtable



Met 2 of 3 compartimenten.	A 2 ou 3 compartiments.
Dikte deksel/Epaisseur couvercle	1,50 mm
Dikte bodemplaat/Epaisseur charpente	1,00 mm
Stand. Uitv./Exec. Std.	Sendzimir

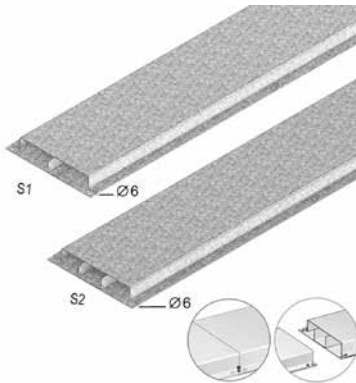
HD	Artikel Référence	↑ mm	↔ mm	↔ mm	↔ mm	kg/m	⊞	Stock Magasin	Eenheid Unité
-	VGI28.170S1	28	170		3000	4,968	150		m
-	VGI28.170S2	28	170		3000	5,467	150		m
-	VGI28.250S1	28	250		3000	6,538	150		m
-	VGI28.250S2	28	250		3000	7,241	150		m
-	VGI28.350S1	28	350		3000	8,500	150		m
-	VGI28.350S2	28	350		3000	9,471	150		m

Getest volgens EN 50085-2-2.
In totaal 16 voorgeboorde bevestigingspunten beschikbaar per lengte.
Geen supplementaire stukken nodig voor equipotentiaal verbinding.
Het product is gepatenteerd.

Testé selon la norme EN 50085-2-2.
Au total, 16 points de fixation pré-perçés disponibles par longueur.
Aucune pièce supplémentaire nécessaire pour la connexion équipotentielle.
Le produit est breveté.

VGI38

Verzonken vloergoot ineenschuifbaar / Gaine de sol noyée emboîtable



Met 2 of 3 compartimenten.

A 2 ou 3 compartiments.

Dikte deksel/Épaisseur couvercle

1,50 mm

Dikte bodemplaat/Épaisseur charpente

1,00 mm

Stand. Uitv./Exec. Std.

Sendzimir

HD	Artikel Référence	↑ mm	↔ mm	↔ mm	↔ mm	kg/m	⊞	Stock Magasin	Eenheid Unité
-	VGI38.170S1	38	170		3000	5,282	150		m
-	VGI38.170S2	38	170		3000	5,860	150		m
-	VGI38.250S1	38	250		3000	6,852	150		m
-	VGI38.250S2	38	250		3000	7,634	150	✓	m
-	VGI38.350S1	38	350		3000	8,814	150		m
-	VGI38.350S2	38	350		3000	9,863	150	✓	m

Getest volgens EN 50085-2-2.

In totaal 16 voorgeboorde bevestigingspunten beschikbaar per lengte.

Geen supplementaire stukken nodig voor equipotentiaal verbinding.

Het product is gepatenteerd.

Testé selon la norme EN 50085-2-2.

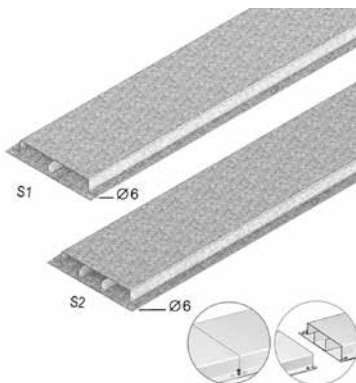
Au total, 16 points de fixation pré-perçés disponibles par longueur.

Aucune pièce supplémentaire nécessaire pour la connexion équipotentielle.

Le produit est breveté.

VGI48

Verzonken vloergoot ineenschuifbaar / Gaine de sol noyée emboîtable



Met 2 of 3 compartimenten.

A 2 ou 3 compartiments.

Dikte deksel/Épaisseur couvercle

1,50 mm

Dikte bodemplaat/Épaisseur charpente

1,00 mm

Stand. Uitv./Exec. Std.

Sendzimir

HD	Artikel Référence	↑ mm	↔ mm	↔ mm	↔ mm	kg/m	⊞	Stock Magasin	Eenheid Unité
-	VGI48.170S1	48	170		3000	5,596	150		m
-	VGI48.170S2	48	170		3000	6,252	150		m
-	VGI48.250S1	48	250		3000	7,166	150		m
-	VGI48.250S2	48	250		3000	8,026	150		m
-	VGI48.350S1	48	350		3000	9,128	150		m
-	VGI48.350S2	48	350		3000	10,256	150		m

Getest volgens EN 50085-2-2.

In totaal 16 voorgeboorde bevestigingspunten beschikbaar per lengte.

Geen supplementaire stukken nodig voor equipotentiaal verbinding.

Het product is gepatenteerd.

Testé selon la norme EN 50085-2-2.

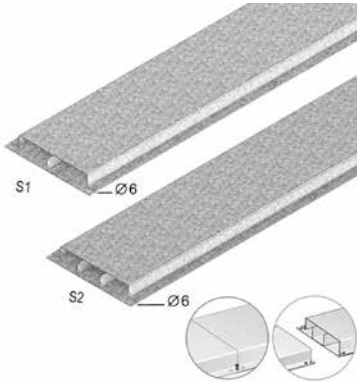
Au total, 16 points de fixation pré-perçés disponibles par longueur.

Aucune pièce supplémentaire nécessaire pour la connexion équipotentielle.

Le produit est breveté.

VGLI28

Lichte vloergoot inenschuifbaar / Gaine de sol noyée légère emboîtable



Met 2 of 3 compartimenten.	A 2 ou 3 compartiments.
Dikte deksel/Epaisseur couvercle	1,00 mm
Dikte bodemplaaf/Epaisseur charpente	1,00 mm
Stand. Uitv./Exec. Std.	Sendzimir

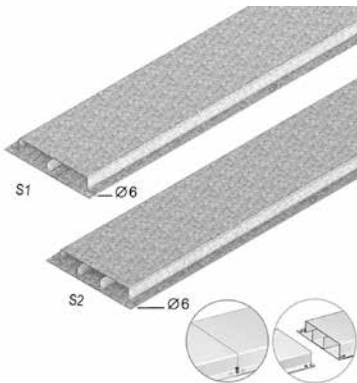
HD	Artikel Référence	↑ mm	↔ mm	↔ mm	↔ mm	kg/m	⊞	Stock Magasin	Eenheid Unité
-	VGLI28.170S1	28	170		3000	3,976	150		m
-	VGLI28.170S2	28	170		3000	4,475	150		m
-	VGLI28.250S1	28	250		3000	5,232	150	✓	m
-	VGLI28.250S2	28	250		3000	5,935	150		m
-	VGLI28.350S1	28	350		3000	6,802	150		m
-	VGLI28.350S2	28	350		3000	7,772	150	✓	m

Getest volgens EN 50085-2-2.
In totaal 16 voorgeboorde bevestigingspunten beschikbaar per lengte.
Geen supplementaire stukken nodig voor equipotentiaal verbinding.
Het product is gepatenteerd.

Testé selon la norme EN 50085-2-2.
Au total, 16 points de fixation pré-percés disponibles par longueur.
Aucune pièce supplémentaire nécessaire pour la connexion équipotentielle.
Le produit est breveté.

VGLI38

Lichte vloergoot inenschuifbaar / Gaine de sol noyée légère emboîtable



Met 2 of 3 compartimenten.	A 2 ou 3 compartiments.
Dikte deksel/Epaisseur couvercle	1,00 mm
Dikte bodemplaaf/Epaisseur charpente	1,00 mm
Stand. Uitv./Exec. Std.	Sendzimir

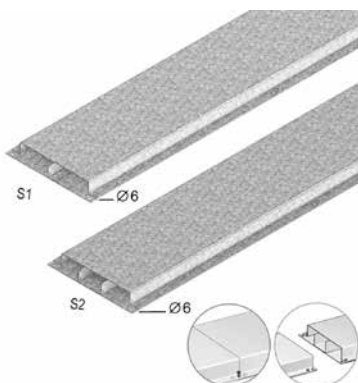
HD	Artikel Référence	↑ mm	↔ mm	↔ mm	↔ mm	kg/m	⊞	Stock Magasin	Eenheid Unité
-	VGLI38.170S1	38	170		3000	4,211	150		m
-	VGLI38.170S2	38	170		3000	4,789	150		m
-	VGLI38.250S1	38	250		3000	5,467	150	✓	m
-	VGLI38.250S2	38	250		3000	6,249	150		m
-	VGLI38.350S1	38	350		3000	7,037	150		m
-	VGLI38.350S2	38	350		3000	8,086	150	✓	m

Getest volgens EN 50085-2-2.
In totaal 16 voorgeboorde bevestigingspunten beschikbaar per lengte.
Geen supplementaire stukken nodig voor equipotentiaal verbinding.
Het product is gepatenteerd.

Testé selon la norme EN 50085-2-2.
Au total, 16 points de fixation pré-percés disponibles par longueur.
Aucune pièce supplémentaire nécessaire pour la connexion équipotentielle.
Le produit est breveté.

VGLI48

Lichte vloergoot ineenschuifbaar / Gaine de sol noyée légère emboîtable



Met 2 of 3 compartimenten.

A 2 ou 3 compartiments.

Dikte deksel/Epaisseur couvercle

1,00 mm

Dikte bodenplaat/Epaisseur charpente

1,00 mm

Stand. Uitv./Exec. Std.

Sendzimir

HD	Artikel Référence	↑ mm	↔ mm	↔ mm	↔ mm	kg/m	⊞	Stock Magasin	Eenheid Unité
-	VGLI48.170S1	48	170		3000	4,447	150		m
-	VGLI48.170S2	48	170		3000	5,103	150		m
-	VGLI48.250S1	48	250		3000	5,703	150		m
-	VGLI48.250S2	48	250		3000	6,563	150		m
-	VGLI48.350S1	48	350		3000	7,273	150		m
-	VGLI48.350S2	48	350		3000	8,400	150		m

Getest volgens EN 50085-2-2.

In totaal 16 voorgeboorde bevestigingspunten beschikbaar per lengte.

Geen supplementaire stukken nodig voor equipotentiaal verbinding.

Het product is gepatenteerd.

Testé selon la norme EN 50085-2-2.

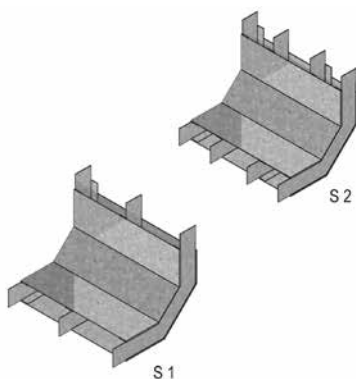
Au total, 16 points de fixation pré-perçés disponibles par longueur.

Aucune pièce supplémentaire nécessaire pour la connexion équipotentielle.

Le produit est breveté.

VSB

Val- en stijgbocht voor vloergoot / Coude montant/descendant gaine de sol



Met 2 of 3 compartimenten.

A 2 ou 3 compartiments.

Stand. Uitv./Exec. Std.

Sendzimir

HD	Artikel Référence	↑ mm	↔ mm	↔ mm	↔ mm	kg/st kg/pc	⊞	Stock Magasin	Eenheid Unité
-	VSB28.170S1	28	170		-	0,600	1		st/pc
-	VSB28.170S2	28	170		-	0,650	1		st/pc
-	VSB28.250S1	28	250		-	0,750	1		st/pc
-	VSB28.250S2	28	250		-	0,800	1		st/pc
-	VSB28.350S1	28	350		-	1,000	1		st/pc
-	VSB28.350S2	28	350		-	1,050	1		st/pc
-	VSB38.170S1	38	170		-	0,600	1		st/pc
-	VSB38.170S2	38	170		-	0,650	1		st/pc
-	VSB38.250S1	38	250		-	0,800	1		st/pc
-	VSB38.250S2	38	250		-	0,850	1		st/pc
-	VSB38.350S1	38	350		-	1,000	1		st/pc
-	VSB38.350S2	38	350		-	1,100	1		st/pc
-	VSB48.170S1	48	170		-	0,600	1		st/pc
-	VSB48.170S2	48	170		-	0,700	1		st/pc
-	VSB48.250S1	48	250		-	0,750	1		st/pc
-	VSB48.250S2	48	250		-	0,850	1		st/pc
-	VSB48.350S1	48	350		-	1,050	1		st/pc
-	VSB48.350S2	48	350		-	1,150	1		st/pc

Getest volgens EN 50085-2-2.

Om de verzonken vloergoot met een stijggoot te verbinden.

Ook als daalstuk te gebruiken.

Testé selon la norme EN 50085-2-2.

Pour le raccordement de la gaine de sol noyée à la gaine montante.

Aussi utilisable comme pièce descendante.

VK

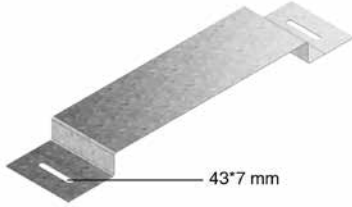
Koppelbeugel voor vloergoot / Manchon de jonction gaine de sol noyée

Om twee vloergoten met elkaar te koppelen.

Pour la fixation de 2 gaines.

Stand. Uitv./Exec. Std.

Sendzimir



HD	Artikel Référence	↑ mm	↔ mm	↔ mm	↔ mm	kg/st kg/pc	⊞	Stock Magasin	Eenheid Unité
-	VK28.170	28	170		-	0,266	12	✓	st/pc
-	VK28.250	28	250		-	0,331	12	✓	st/pc
-	VK28.350	28	350		-	0,411	12	✓	st/pc
-	VK38.170	38	170		-	0,282	12	✓	st/pc
-	VK38.250	38	250		-	0,347	12	✓	st/pc
-	VK38.350	38	350		-	0,427	12	✓	st/pc
-	VK48.170	48	170		-	0,298	12	✓	st/pc
-	VK48.250	48	250		-	0,363	12	✓	st/pc
-	VK48.350	48	350		-	0,443	12	✓	st/pc

Getest volgens EN 50085-2-2.
Te bestellen per volle verpakking.

Testé selon la norme EN 50085-2-2.
A commander par emballage complet.

VE

Eindstuk voor vloergoot / Embout pour gaine de sol noyée

Stand. Uitv./Exec. Std.

Sendzimir



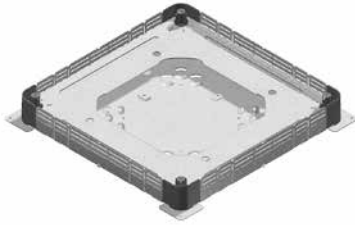
HD	Artikel Référence	↑ mm	↔ mm	↔ mm	↔ mm	kg/st kg/pc	⊞	Stock Magasin	Eenheid Unité
-	VE28.170	30	165		-	0,080	1		st/pc
-	VE28.250	30	245		-	0,110	1		st/pc
-	VE28.350	30	345		-	0,160	1		st/pc
-	VE38.170	40	165		-	0,100	1		st/pc
-	VE38.250	40	245		-	0,140	1		st/pc
-	VE38.350	40	345		-	0,180	1		st/pc
-	VE48.170	50	165		-	0,110	1		st/pc
-	VE48.250	50	245		-	0,160	1		st/pc
-	VE48.350	50	345		-	0,220	1		st/pc

Getest volgens EN 50085-2-2.

Testé selon la norme EN 50085-2-2.

NEO

Universele vloerdoos / Boîte de sol universelle



Voor alle breedtes en hoogtes van vloergoten.
Geschikt voor vierkant, rechthoekig, en rond
dekselset.

Pour toutes largeurs et longueurs de gaines.
Pour des couvercles carrés, rectangulaires et
ronds.

Stand. Uitv./Exec. Std.

Sendzimir

HD	Artikel Référence	↑ ↓ mm	↔ mm	↔ mm	↔ mm	kg/st kg/pc	📦	Stock Magasin	Eenheid Unité
-	NEO	65	490		490	4,150	1	✓	st/pc

Getest naar EN 50085-2-2.

Testé selon EN 50085-2-2.

Zijvlakken zijn standaard voorzien van
breekvlakken voor montage met buizen Ø 16 mm.
Voorzien van 4 markeringen voor een snelle
uitlijning.
Aardingsklem is voorzien in de vloerplaat.

Les entrées latérales sont munies de supports
de montage pour raccords Ø 16 mm en cas de
montage par tubes.
Pourvu de 4 nervures pour un alignement aisé.
Mis à la terre prévu au fond de la boîte de sol.

Aanpasbaar in hoogte voor vloergoten 28, 38 en
48 mm.

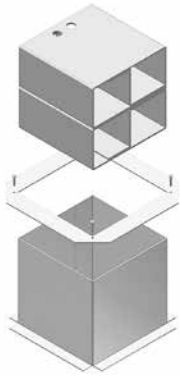
Adaptable en hauteur pour gaines de sols de 28,
38 et 48 mm.

Zijvlakken kunnen op de gewenste gootbreedte
worden losgesneden en tegen het grondvlak
gebogen worden.
Wordt telkens vervolledigd met een vormelement,
type VEVV of VERV.
Minimale chapehoogte: 65mm

Les entrées latérales peuvent être découpé sur
largeur souhaité et plié vers le bas.
Est toujours complété par un élément de forme,
type VEVV ou VERV.
Chape minimale: 65mm

VEVV

Vormelement / Moulage



Geleverd met verstevigingsplaatjes.

Livré avec des plaques de renforcement.

Stand. Uitv./Exec. Std.

Polypropyleen/Polypropylène

HD	Artikel Référence	↑ mm	↔ mm	↔ mm	↔ mm	kg/st kg/pc	📦	Stock Magasin	Eenheid Unité
-	VEVV2	250	190		270	0,700	12	✓	st/pc
-	VEVV3	250	270		270	0,500	12	✓	st/pc

Te bestellen per volle verpakking.
Hoogte chape: max. 298 mm

A commander par emballage complet.
Hauteur de chape: max. 298 mm

VEVV2: Voor rechthoekige deksels

- BDVKK2
- KDVKK2
- KDVIT2
- KDVIRK2
- BDVITWD2

VEVV2: Pour des couvercles rectangulaires

- BDVKK2
- KDVKK2
- KDVIT2
- KDVIRK2
- BDVITWD2

VEVV3: Voor vierkante deksels

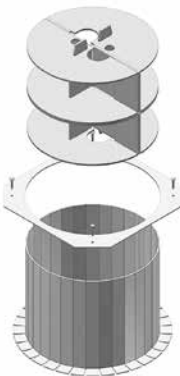
- BDVKK3
- KDVKK3
- KDVIT3, KDVITV3
- KDVIRK3
- BDVITWD3
- KDVITWD3, KDVITWDV3
- DVITWD3, DVITWDV3

VEVV3: Pour des couvercles carrés

- BDVKK3
- KDVKK3
- KDVIT3, KDVITV3
- KDVIRK3
- BDVITWD3
- KDVITWD3, KDVITWDV3
- DVITWD3, DVITWDV3

VERV

Vormelement rond / Moulage rond



Stand. Uitv./Exec. Std.

Polypropyleen/Polypropylène

HD	Artikel Référence	↑ mm	↔ mm	↔ mm	↔ mm	kg/st kg/pc	📦	Stock Magasin	Eenheid Unité
-	VERV3	250	330		330	0,900	12	✓	st/pc

Te bestellen per volle verpakking.
Hoogte chape: max. 298 mm

A commander par emballage complet.
Hauteur de chape: max. 298 mm

VERV3: Voor ronde deksels

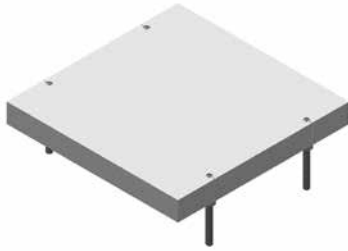
- BDRKK3
- KDRKK3
- BDRITWD3
- DRITWD3
- DRIT3

VERV3: Pour des couvercles ronds

- BDRKK3
- KDRKK3
- BDRITWD3
- DRITWD3
- DRIT3

VEVP

Vormelement polybeton / Moulage béton lisse



Steeds monteren met NEOT, VEVV, NEO.

Toujours à monter avec NEOT, VEVV, NEO.

Stand. Uitv./Exec. Std.

geëxpandeerd polystyreen/polystyrène expansé

HD	Artikel Référence	↑ mm	↔ mm	↗ mm	↘ mm	kg/st kg/pc	📦	Stock Magasin	Eenheid Unité
-	VEVP2	-	189		264	0,211	1		st/pc
-	VEVP3	-	264		264	0,231	1	✓	st/pc

Wordt gemonteerd op de NEOT3 van het deksel op de hoogte van de afwerkingsvloer.

VEVP2: Voor rechthoekige deksels

- KDVIT2
- BDVITWD2

VEVP3: Voor vierkante deksels

- KDVIT3, KDVITV3
- BDVITWD3
- KDVITWD3, KDVITWDV3
- DVITWD3, DVITWDV3

VEVP2: Pour des couvercles rectangulaires

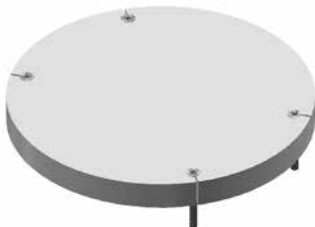
- KDVIT2
- BDVITWD2

VEVP3: Pour des couvercles carrés

- KDVIT3, KDVITV3
- BDVITWD3
- KDVITWD3, KDVITWDV3
- DVITWD3, DVITWDV3

VERP

Vormelement rond polybeton / Moulage rond béton lisse



Stand. Uitv./Exec. Std.

geëxpandeerd polystyreen/polystyrène expansé

HD	Artikel Référence	↑ mm	↔ mm	↗ mm	↘ mm	kg/st kg/pc	📦	Stock Magasin	Eenheid Unité
-	VERP3	-				0,244	1		st/pc
Te bevestigen met: A fixer avec:									
-	NEOT	-	-	-	-	-	-	-	-

Steeds monteren met NEOT, VEVV, NEO.

Voor ronde deksels

- BDRITWD3
- DRITWD3
- DRIT3

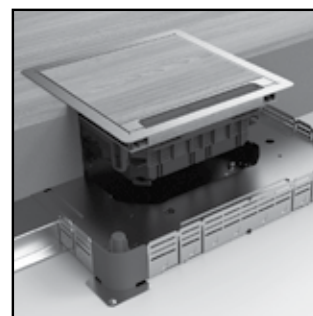
Toujours à monter avec NEOT, VEVV, NEO.

Pour des couvercles ronds

- BDRITWD3
- DRITWD3
- DRIT3

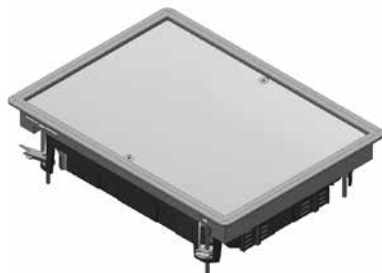
VLOERGOOTSYSTEMEN INSTALLATIONS DE SOL

Deksels voor verzonken vloer, niet waterdicht
Couvercles pour sols noyes, non étanches à l'eau



BDVKK2

Blinddeksel rechthoekig, universeel / Couvercle aveugle rectangulaire univers



Kleur/Couleur	grijs RAL 7011 / zwart RAL 9011/gris RAL 7011 / noir RAL 9011
Max. Belasting/Charge max.	1500 N (klein oppervlak)/1500 N (petite surface)
Max. Belasting/Charge max.	2000 N (groot oppervlak)/2000 N (grande surface)
Onbenutte toestand/Situation non-utilisé	IP 30
Diepte-uitsparing/Réserve de profondeur	Min. 5 mm - Max. 12 mm
Dikte staalplaat/Epaisseur de tôle	3 mm
Stand. Uitv./Exec. Std.	Polypropyleen/Polypropylène

HD	Artikel Référence	↑ mm	↔ mm	↔ mm	↔ mm	kg/st kg/pc	⊞	Stock Magasin	Eenheid Unité
-	BDVKK2.5-7011	-	192		267	1,750	6	✓	st/pc
-	BDVKK2.5-9011	-	192		267	1,750	6	✓	st/pc

Getest naar EN 50085-2-2.

Testé selon EN 50085-2-2.

Diepte-uitsparing is standaard 5 mm en aanpasbaar d.m.v. ophoogelementen OHEVB2.2 en/of OHEVB2.5.

Réserve de profondeur est standard 5 mm et adaptable au moyen d'éléments de réhausse OHEVB2.2 et/ou OHEVB2.5.

Kan d.m.v. voorgesneden universele klemmen worden vastgezet in de chape.

Peut être clamé dans la chape.

Enkel voor ruimtes waar droog gereinigd wordt.

Uniquement pour locaux nettoyés à sec.

KDVKK2

Klapdeksel rechthoekig, universeel / Couvercle à clapet rectangulaire univers



Inbouwkader + klapdeksel + kabeldoorvoer	Cadre encastrable + couvercle à charnière + passage de câbles
Kleur/Couleur	grijs RAL 7011 / zwart RAL 9011/grijs RAL 7011 / noir RAL 9011
Max. Belasting/Charge max.	1500 N (klein oppervlak)/1500 N (petite surface)
Max. Belasting/Charge max.	2000 N (groot oppervlak)/2000 N (grande surface)
Benutte toestand/Situation utilisé	IP 20
Onbenutte toestand/Situation non-utilisé	IP 30
Diepte-uitsparing/Réserve de profondeur	Min. 5 mm - Max. 12 mm
Dikte staalplaat/Epaisseur de tôle	3 mm
Stand. Uitv./Exec. Std.	Polypropyleen/Polypropylène

HD	Artikel Référence	↑ mm	↔ mm	↔ mm	↔ mm	kg/st kg/pc	⊞	Stock Magasin	Eenheid Unité
-	KDVKK2.5-7011	-	192		267	1,650	6	✓	st/pc
-	KDVKK2.5-9011	-	192		267	1,650	6	✓	st/pc

Getest naar EN 50085-2-2.

Testé selon EN 50085-2-2.

Klapdeksel voor 2 inbouwbekers.

Couvercle à clapet pour 2 boîtiers d'appareillage.

Diepte-uitsparing is standaard 5 mm en aanpasbaar d.m.v. ophoogelementen OHEV2.2 en/of OHEV2.5.

Réserve de profondeur est standard 5 mm et adaptable au moyen d'éléments de réhausse OHEV2.2 et/ou OHEV2.5.

Kan d.m.v. voorgemonteerde universele klemmen worden vastgezet in de chape.

Peut être clamé dans la chape. Couvercle pourvu de 1 passage de câbles avec manette d'ouverture et d'un sert câbles. Couvercle à clapet ne doit pas être mis à la terre.

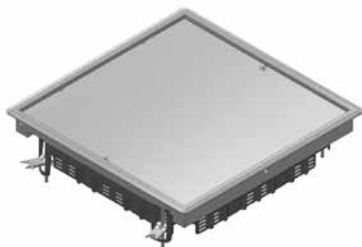
Klapdeksel is voorzien van 1 kabeldoorvoeropening met geïntegreerde openingshendel en kabelbundelaar. Klapdeksel hoeft niet geaard te worden.

Uniquement pour locaux nettoyés à sec.

Enkel voor ruimtes waar droog gereinigd wordt.

BDVKK3

Blindeksel vierkant, universeel / Couvercle aveugle carré, universel



Kleur/Couleur	grijs RAL 7011 / zwart RAL 9011/gris RAL 7011 / noir RAL 9011
Max. Belasting/Charge max.	1500 N (klein oppervlak)/1500 N (petite surface)
Max. Belasting/Charge max.	2000 N (groot oppervlak)/2000 N (grande surface)
Onbenutte toestand/Situation non-utilisé	IP 30
Diepte-uitsparing/Réserve de profondeur	Min. 5 mm - Max. 12 mm
Dikte staalplaat/Epaisseur de tôle	3 mm
Stand. Uitv./Exec. Std.	Polypropyleen/Polypropylène

HD	Artikel Référence	↑ mm	↔ mm	↔ mm	↔ mm	kg/st kg/pc	⊞	Stock Magasin	Eenheid Unité
-	BDVKK3.5-7011	-	267		267	2,300	6	✓	st/pc
-	BDVKK3.5-9011	-	267		267	2,300	6	✓	st/pc

Getest naar EN 50085-2-2.

Testé selon EN 50085-2-2.

Diepte-uitsparing is standaard 5 mm en aanpasbaar d.m.v. ophoogelementen OHEVB3.2 en/of OHEVB3.5.

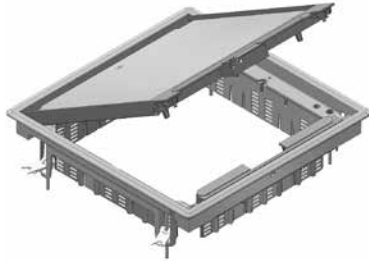
Réserve de profondeur est standard 5 mm et adaptable au moyen d'éléments de réhausse OHEVB3.2 et/ou OHEVB3.5.

Kan d.m.v. voorgesmonteerde universele klemmen worden vastgezet in de chape.

Peut être clamé dans la chape.

Enkel voor ruimtes waar droog gereinigd wordt.

Uniquement pour locaux nettoyés à sec.

KDVKK3
Klapdeksel vierkant, universeel / Couvercle à clapet carré universel


Inbouwkader + klapdeksel + kabeldoorvoer	Cadre encastrable + couvercle à charnière + passage de câbles
Kleur/Couleur	grijs RAL 7011 / zwart RAL 9011/grijs RAL 7011 / noir RAL 9011
Max. Belasting/Charge max.	1500 N (klein oppervlak)/1500 N (petite surface)
Max. Belasting/Charge max.	2000 N (groot oppervlak)/2000 N (grande surface)
Benutte toestand/Situation utilisé	IP 20
Onbenutte toestand/Situation non-utilisé	IP 30
Diepte-uitsparing/Réserve de profondeur	Min. 5 mm - Max. 12 mm
Dikte staalplaat/Epaisseur de tôle	3 mm
Stand. Uitv./Exec. Std.	Polypropyleen/Polypropylène

HD	Artikel Référence	↑ mm	↔ mm	↔ mm	↔ mm	kg/st kg/pc	⊞	Stock Magasin	Eenheid Unité
-	KDVKK3.5-7011	-	267		267	2,200	6	✓	st/pc
-	KDVKK3.5-9011	-	267		267	2,200	6	✓	st/pc

Getest naar EN 50085-2-2.

Testé selon EN 50085-2-2.

Klapdeksel voor 3 inbouwbekers.

Couvercle à clapet pour 3 boîtiers d'appareillage.

Diepte-uitsparing is standaard 5 mm en aanpasbaar d.m.v. ophoogelementen OHEV3.2 en/of OHEV3.5.

Réserve de profondeur est standard 5 mm et adaptable au moyen d'éléments de réhausse OHEV3.2 et/ou OHEV3.5.

Kan d.m.v. voorgemonteerde universele klemmen worden vastgezet in de chape.

Peut être clamé dans la chape.
Couvercle pourvu de 2 passages de câbles avec manette d'ouverture et 2 serts câbles.
Couvercle à clapet ne doit pas être mis à la terre.

Klapdeksel is voorzien van 2 kabeldoorvoeropeningen met geïntegreerde openingshendel en 2 kabelbundelaars. Klapdeksel hoeft niet geaard te worden.

Uniquement pour locaux nettoyés à sec.

Enkel voor ruimtes waar droog gereinigd wordt.

BDRKK3

Blindeksel rond, universeel / Couvercle aveugle rond, universel



Kleur/Couleur	grijs RAL 7011 / zwart RAL 9011/gris RAL 7011 / noir RAL 9011
Max. Belasting/Charge max.	1500 N (klein oppervlak)/1500 N (petite surface)
Max. Belasting/Charge max.	2000 N (groot oppervlak)/2000 N (grande surface)
Onbenutte toestand/Situation non-utilisé	IP 30
Diepte-uitsparing/Réserve de profondeur	Min. 5 mm - Max. 12 mm
Dikte staalplaat/Epaisseur de tôle	3 mm
Stand. Uitv./Exec. Std.	Polypropyleen/Polypropylène

HD	Artikel Référence	↑ mm	↔ mm	↔ mm	↔ mm	kg/st kg/pc	⊞	Stock Magasin	Eenheid Unité
-	BDRKK3.5-7011	-	327		327	2,400	6	✓	st/pc
-	BDRKK3.5-9011	-	327		327	2,400	1		st/pc

Getest naar EN 50085-2-2.

Testé selon EN 50085-2-2.

Diepte-uitsparing is standaard 5 mm en aanpasbaar d.m.v. ophoogelementen OHER3.2 en/of OHER3.5.

Réserve de profondeur est standard 5 mm et adaptable au moyen d'éléments de réhausse OHER3.2 et/ou OHER3.5.

Kan d.m.v. voorgesmonteerde universele klemmen worden vastgezet in de chape.

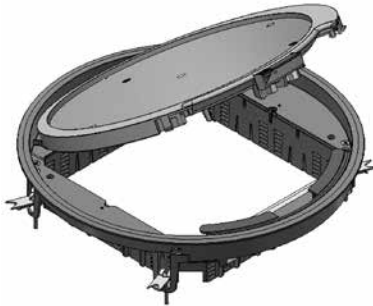
Peut être clamé dans la chape.

Enkel voor ruimtes waar droog gereinigd wordt.

Uniquement pour locaux nettoyés à sec.

KDRKK3

Klapdeksel rond, universeel / Couvercle à clapet rond, universel



Inbouwkader + klapdeksel + kabeldoorvoer	Cadre encastrable + couvercle à charnière + passage de câbles
Kleur/Couleur	grijs RAL 7011 / zwart RAL 9011/grijs RAL 7011 / noir RAL 9011
Max. Belasting/Charge max.	1500 N (klein oppervlak)/1500 N (petite surface)
Max. Belasting/Charge max.	2000 N (groot oppervlak)/2000 N (grande surface)
Benutte toestand/Situation utilisé	IP 20
Onbenutte toestand/Situation non-utilisé	IP 30
Diepte-uitsparing/Réserve de profondeur	Min. 5 mm - Max. 12 mm
Dikte staalplaat/Epaisseur de tôle	3 mm
Stand. Uitv./Exec. Std.	Polypropyleen/Polypropylène

HD	Artikel Référence	↑ mm	↔ mm	↔ mm	↔ mm	kg/st kg/pc	⊞	Stock Magasin	Eenheid Unité
-	KDRKK3.5-7011	-	327		327	2,450	6	✓	st/pc
-	KDRKK3.5-9011	-	327		327	2,450	6	✓	st/pc

<p>Getest naar EN 50085-2-2.</p> <p>Klapdeksel voor 3 inbouwbekers.</p> <p>Diepte-uitsparing is standaard 5 mm en aanpasbaar d.m.v. ophoogelementen OHER3.2 en/of OHER3.5.</p> <p>Kan d.m.v. voorgesmonteerde universele klemmen worden vastgezet in de chape.</p> <p>Klapdeksel is voorzien van 2 kabeldoorvoeropeningen met geïntegreerde openingshendel en 2 kabelbundelaars. Klapdeksel hoeft niet geaard te worden.</p> <p>Enkel voor ruimtes waar droog gereinigd wordt.</p>	<p>Testé selon EN 50085-2-2.</p> <p>Couvercle à clapet pour 3 boîtiers d'appareillage.</p> <p>Réserve de profondeur est standard 5 mm et adaptable au moyen d'éléments de réhausse OHER3.2 et/ou OHER3.5.</p> <p>Peut être clamé dans la chape.</p> <p>Couvercle pourvu de 2 passages de câbles avec manette d'ouverture et 2 serts câbles.</p> <p>Couvercle à clapet ne doit pas être mis à la terre.</p> <p>Uniquement pour locaux nettoyés à sec.</p>
--	--

KDVIT2

Klapdeksel rechthoekig / Couvercle à clapet rectangulaire, Inox



Inbouwkader + tegelkader + kabeldoorvoer + alukader	Cadre encastrable + cadre de carrelage + passage de câbles + cadre en alu
Max. Belasting/Charge max.	2000 N (klein oppervlak)/2000 N (petite surface)
Max. Belasting/Charge max.	3000 N (groot oppervlak)/3000 N (grande surface)
Benutte toestand/Situation utilisé	IP 20
Onbenutte toestand/Situation non-utilisé	IP 30
Diepte-uitsparing/Réserve de profondeur	Max. 26 mm
Stand. Uitv./Exec. Std.	Inox 304/Acier Inoxydable 304

HD	Artikel Référence	↑ ↓ mm	↔ mm	↔ mm	↔ mm	kg/st kg/pc	Stock Magasin	Eenheid Unité
-	KDVIT2	-	192		267	2,500	1	st/pc

Getest naar EN 50085-2-2.

Testé selon EN 50085-2-2.

Klapdeksel voor 2 inbouwbekers.

Couvercle à clapet pour 2 boîtiers d'appareillage.

Diepte-uitsparing is aanpasbaar d.m.v. ophoogelementen OHEV2.2 en/of OHEV2.5.

Réserve de profondeur est adaptable au moyen d'éléments de réhausse OHEV2.2 et/ou OHEV2.5.

Kan traploos worden genivelleerd d.m.v. 4 bouten op het meegeleverde alu-kader NEOT2. Klapdeksel is voorzien van 1 kabeldoorvoeropening met geïntegreerde openingshendel en kabelbundelaar. Klapdeksel is voorzien van potentiaalverbinding tussen deksel en kader. Zware belasting mits toevoegen van verstevigingskit KDVIZ2.

Réglable en continu sur cadre inclu en alu NEOT2 par 4 boulons.

Sens de l'ouverture du couvercle peut être inversé de 180°.

Couvercle pourvu de 1 passage de câbles avec manette d'ouverture et d'un sert câbles.

Mise à la terre prévu entre couvercle et cadre. Exécution charges lourdes possible au moyen d'un kit charges Lourdes KDVIZ2.

Enkel voor ruimtes waar droog gereinigd wordt.

Uniquement pour locaux nettoyés à sec.

KDVIRK2

Klapdeksel rechthoekig, met rand / Couvercle à clapet rectangulaire, + bord



Inbouwkader met rand + tegelkader + kabeldoorvoer	Cadre encastrable avec bord + cadre de carrelage + passage de câbles
Max. Belasting/Charge max.	2000 N (klein oppervlak)/2000 N (petite surface)
Max. Belasting/Charge max.	3000 N (groot oppervlak)/3000 N (grande surface)
Benutte toestand/Situation utilisé	IP 20
Onbenutte toestand/Situation non-utilisé	IP 30
Diepte-uitsparing/Réserve de profondeur	Max. 26 mm
Stand. Uitv./Exec. Std.	Inox 304/Acier Inoxydable 304

HD	Artikel Référence	↑ mm	↔ mm	↔ mm	↔ mm	kg/st kg/pc	Stock Magasin	Eenheid Unité
-	KDVIRK2	-	192		267	2,125	1	st/pc

Getest naar EN 50085-2-2.

Testé selon EN 50085-2-2.

Klapdeksel voor 2 inbouwbekers.
Diepte-uitsparing is aanpasbaar d.m.v.
ophoogelementen OHEV2.2 en/of OHEV2.5

Couvercle à clapet pour 2 boîtiers d'appareillage.
Réserve de profondeur est adaptable au moyen
d'éléments de réhausse OHEV2.2 et/ou OHEV2.5

Kan d.m.v. voorgemonteerde universele klemmen
worden vastgezet in de chape.

Peut être clamé dans la chape.
Couvercle pourvu de 1 passage de câbles avec
manette d'ouverture et d'un sert câbles.

Klapdeksel is voorzien van 1
kabeldoorvoeropening met geïntegreerde
openingshendel en kabelbundelaar.
Klapdeksel is voorzien van potentiaalverbinding
tussen deksel en kader.
Zware belasting mits toevoegen van
verstevigingskit KDVIZ2.

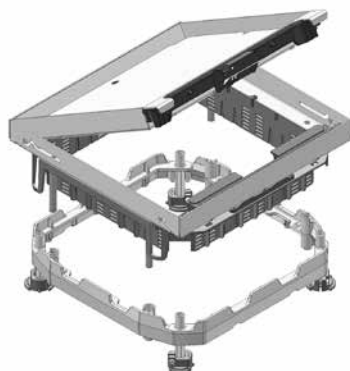
Mise à la terre prévu entre couvercle et cadre.
Exécution charges lourdes possible au moyen
d'un kit charges Lourdes KDVIZ2.

Uniquement pour locaux nettoyés à sec.

Enkel voor ruimtes waar droog gereinigd wordt.

KDVIT3

Klapdeksel vierkant / Couvercle à clapet carré, Inox



Inbouwkader + tegelkader + kabeldoorvoer + alukader	Cadre encastrable + cadre de carrelage + passage de câbles + cadre en alu
Max. Belasting/Charge max.	2000 N (klein oppervlak)/2000 N (petite surface)
Max. Belasting/Charge max.	3000 N (groot oppervlak)/3000 N (grande surface)
Benutte toestand/Situation utilisé	IP 20
Onbenutte toestand/Situation non-utilisé	IP 30
Diepte-uitsparing/Réserve de profondeur	Max. 26 mm
Stand. Uitv./Exec. Std.	Inox 304/Acier Inoxydable 304

HD	Artikel Référence	↑ ↓ mm	↔ mm	↔ mm	↔ mm	kg/st kg/pc	Stock Magasin	Eenheid Unité
-	KDVIT3	-	267		267	3,100	1	st/pc

Getest naar EN 50085-2-2.

Testé selon EN 50085-2-2.

Klapdeksel voor 3 inbouwbekers.
Diepte-uitsparing is aanpasbaar d.m.v.
ophoogelementen OHEV3.2 en/of OHEV3.5.

Couvercle à clapet pour 3 boîtiers d'appareillage.
Réserve de profondeur est adaptable au
moyen d'éléments de réhausse OHEV3.2 et/ou
OHEV3.5.

Kan traploos worden genivelleerd d.m.v. 4 bouten
op het meegeleverde alu-kader NEOT3.
Klapdeksel is voorzien van 2
kabeldoorvoeropeningen met geïntegreerde
openingshendel en 2 kabelbundelaars.
Klapdeksel is voorzien van potentiaalverbinding
tussen deksel en kader.

Réglable en continu sur cadre en alu NEOT3 par
4 boulons.

Couvercle pourvu de 2 passages de câbles avec
manette d'ouverture et 2 serts câbles.

Mise à la terre prévu entre couvercle et cadre.

Zware belasting mits toevoegen van
versterkingskit KDVIZ3.

Exécution charges lourdes possible au moyen
d'un kit charges lourdes KDVIZ3.

Uniquement pour locaux nettoyés à sec.

Enkel voor ruimtes waar droog gereinigd wordt.

KDVITV3

Klapdeksel vierkant vlak, inox / Couvercle à clapet carré plane, Inox



Inbouwkader + tegelkader + kabeldoorvoer + alukader	Cadre encastrable + cadre de carrelage + passage de câbles + cadre en alu
Max. Belasting/Charge max.	2000 N (klein oppervlak)/2000 N (petite surface)
Max. Belasting/Charge max.	3000 N (groot oppervlak)/3000 N (grande surface)
Benutte toestand/Situation utilisé	IP 20
Onbenutte toestand/Situation non-utilisé	IP 30
Diepte-uitsparing/Réserve de profondeur	Vlak/Plane
Stand. Uitv./Exec. Std.	Inox 304/Acier Inoxydable 304

HD	Artikel Référence	↑ mm	↔ mm	↔ mm	↔ mm	kg/st kg/pc	Stock Magasin	Eenheid Unité
-	KDVITV3	-	267		267	3,350	1	st/pc

Getest naar EN 50085-2-2.

Testé selon EN 50085-2-2.

Klapdeksel voor 3 inbouwbekers.

Couvercle à clapet pour 3 boîtiers d'appareillage.

Kan traploos worden genivelleerd d.m.v. 4 bouten op het meegeleverde alu-kader NEOT3.

Réglable en continu sur cadre en alu NEOT3 par 4 boulons.
Sens de l'ouverture du couvercle peut être inversé de 180°.

Klapdeksel is voorzien van 2 kabeldoorvoeropeningen met geïntegreerde openingshendel en 2 kabelbundelaars. Klapdeksel is voorzien van potentiaalverbinding tussen deksel en kader.

Couvercle pourvu de 2 passages de câbles avec manette d'ouverture et d'un sert câbles.
Mise à la terre prévu entre couvercle et cadre.

Enkel voor ruimtes waar droog gereinigd wordt.

Uniquement pour locaux nettoyés à sec.

KDVIRK3

Klapdeksel vierkant, met rand / Couvercle à clapet carré, avec bord



Inbouwkader met rand + tegelkader + kabeldoorvoer	Cadre encastrable avec bord + cadre de carrelage + passage de câbles
Max. Belasting/Charge max.	2000 N (klein oppervlak)/2000 N (petite surface)
Max. Belasting/Charge max.	3000 N (groot oppervlak)/3000 N (grande surface)
Benutte toestand/Situation utilisé	IP 20
Onbenutte toestand/Situation non-utilisé	IP 30
Diepte-uitsparing/Réserve de profondeur	Max. 26 mm
Stand. Uitv./Exec. Std.	Inox 304/Acier Inoxydable 304

HD	Artikel Référence	↑ ↓ mm	↔ mm	↔ mm	↔ mm	kg/st kg/pc	📦	Stock Magasin	Eenheid Unité
-	KDVIRK3	-	267		267	2,675	1	✓	st/pc

Getest naar EN 50085-2-2.

Testé selon EN 50085-2-2.

Klapdeksel voor 3 inbouwbekers.
Diepte-uitsparing is aanpasbaar d.m.v.
ophoogelementen OHEV3.2 en/of OHEV3.5

Couvercle à clapet pour 3 boîtiers d'appareillage.
Réserve de profondeur est adaptable au moyen
d'éléments de réhausse OHEV3.2 et/ou OHEV3.5

Kan d.m.v. voorgemonteerde universele klemmen
worden vastgezet in de chape.

Peut être clamé dans la chape.
Couvercle pourvu de 2 passages de câbles avec
manette d'ouverture et 2 serts câbles.
Mise à la terre prévu entre couvercle et cadre.

Klapdeksel is voorzien van 2
kabeldoorvoeropeningen met geïntegreerde
openingshendel en 2 kabelbundelaars.
Klapdeksel is voorzien van potentiaalverbinding
tussen deksel en kader.

Exécution charges lourdes possible au moyen
d'un kit charges lourdes KDVIZ3.

Zware belasting mits toevoegen van
verstevigingskit KDVIZ3.

Uniquement pour locaux nettoyés à sec.

Enkel voor ruimtes waar droog gereinigd wordt.

DRIT3

Deksel rond, zijdelingse kabeluitgang / Couvercle rond, passage de câbles latéral



Inbouwkader + tegelkader + kabeldoorvoer + alukader	Cadre encastrable + cadre de carrelage + passage de câbles + cadre en alu
Max. Belasting/Charge max.	2000 N (klein oppervlak)/2000 N (petite surface)
Max. Belasting/Charge max.	3000 N (groot oppervlak)/3000 N (grande surface)
Benutte toestand/Situation utilisé	IP 20
Onbenutte toestand/Situation non-utilisé	IP 30
Diepte-uitsparing/Réserve de profondeur	Max. 26 mm
Stand. Uitv./Exec. Std.	Inox 304/Acier Inoxydable 304

HD	Artikel Référence	↑ mm	↔ mm	↔ mm	↔ mm	kg/st kg/pc	Stock Magasin	Eenheid Unité
-	DRIT3	-	327		327	3,800	1	st/pc

Getest naar EN 50085-2-2.

Testé selon EN 50085-2-2.

Deksel voor 3 inbouwbekers.
Kan traploos worden genivelleerd d.m.v. 4 bouten op het meegeleverde alu-kader NEOT3.

Couvercle pour 3 boîtiers d'appareillage.
Réglable en continu sur cadre en alu NEOT3 par 4 boulons.

Deksel is voorzien van 1 kabeldoorvoeropeningen met geïntegreerde openingshendel en kabelbundelaar.

Couvercle pourvu de 1 passage des câbles avec manette d'ouverture et d'un sert câbles.
Mise à la terre prévu entre couvercle et cadre.

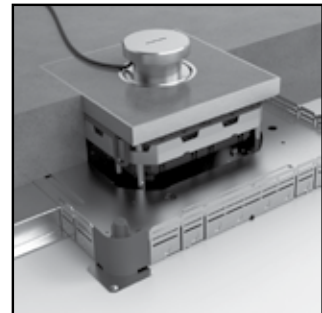
Deksel is voorzien van potentiaalverbinding tussen deksel en kader.

Uniquement pour locaux nettoyés à sec.

Enkel voor ruimtes waar droog gereinigd wordt.

VLOERGOOTSYSTEMEN INSTALLATIONS DE SOL

Deksels voor verzonken vloer, waterdicht
Couvercles pour sols noyes, étanches à l'eau



BDVITWD2

Blindeksel rechthoekig waterdicht / Couvercle aveugle rectangulaire étanche



Max. Belasting/Charge max.	2000 N (klein oppervlak)/2000 N (petite surface)
Max. Belasting/Charge max.	3000 N (groot oppervlak)/3000 N (grande surface)
Onbenutte toestand/Situation non-utilisé	IP 53
Diepte-uitsparing/Réserve de profondeur	Max. 26 mm
Stand. Uitv./Exec. Std.	Inox 304/Acier Inoxydable 304

HD	Artikel Référence	↑ mm	↔ mm	↔ mm	↔ mm	kg/st kg/pc	Stock Magasin	Eenheid Unité
-	BDVITWD2	-	192		267	2,250	1	st/pc

Getest naar EN 50085-2-2.

Diepte-uitsparing is aanpasbaar d.m.v. ophoogelementen OHEVB2.2 en/of OHEVB2.5.

Kan traploos worden genivelleerd d.m.v. 4 bouten op het meegeleverde alu-kader NEOT2. Montage zonder scharnieren. Deksel kan in 2 richtingen in het onderkader gemonteerd worden. Zware belasting mits toevoegen van verstevigingskit BDVIZ2.

Ideaal voor ruimtes waar nat gereinigd wordt.

Testé selon EN 50085-2-2.

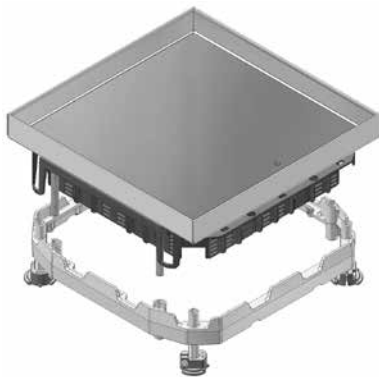
Réserve de profondeur est adaptable au moyen d'éléments de réhausse OHEVB2.2 et/ou OHEVB2.5.

Réglable en continu sur cadre en alu NEOT2 par 4 boulons. Montage sans charnières. Le couvercle peut être inversé de 180°. Exécution charges lourdes possible au moyen d'un kit charges lourdes BDVIZ2 .

Pour locaux nettoyés à l'eau.

BDVITWD3

Blindeksel vierkant waterdicht / Couvercle aveugle carré étanche à l'eau



Max. Belasting/Charge max.	2000 N (klein oppervlak)/2000 N (petite surface)
Max. Belasting/Charge max.	3000 N (groot oppervlak)/3000 N (grande surface)
Onbenutte toestand/Situation non-utilisé	IP 53
Diepte-uitsparing/Réserve de profondeur	Max. 26 mm
Stand. Uitv./Exec. Std.	Inox 304/Acier Inoxydable 304

HD	Artikel Référence	↑ ↓ mm	↔ mm	↔ mm	↔ mm	kg/st kg/pc	📦	Stock Magasin	Eenheid Unité
-	BDVITWD3	-	267		267	2,750	1	✓	st/pc

Getest naar EN 50085-2-2.

Diepte-uitsparing is aanpasbaar d.m.v. ophoogelementen OHEVB3.2 en/of OHEVB3.5.

Kan traploos worden genivelleerd d.m.v. 4 bouten op het meegeleverde alu-kader NEOT3. Montage zonder scharnieren. Deksel kan in 4 richtingen in het onderkader gemonteerd worden.

Zware belasting mits toevoegen van verstevigingskit BDVIZ3.

Ideaal voor ruimtes waar nat gereinigd wordt.

Testé selon EN 50085-2-2.

Réserve de profondeur est adaptable au moyen des éléments de réhausse OHEVB3.2 et/ou OHEVB3.5.

Réglable en continu sur cadre en alu NEOT3 par 4 boulons. Montage sans charnières. Sens de l'ouverture du couvercle peut être inversé de 90°, 180° ou 270°.

Exécution charges lourdes possible au moyen d'un kit charges lourdes BDVIZ3.

Pour locaux nettoyés à l'eau.

DVITWD3

Deksel vierkant waterdichte kabeluitgang / Casette carré, étanche à l'eau



Inbouwkader + tegelkader + waterdichte kabeldoorvoer + alu kader	Cadre encastrable + cadre de carrelage + passage de câbles étanche + cadre en alu
Max. Belasting/Charge max.	2000 N (klein oppervlak)/2000 N (petite surface)
Max. Belasting/Charge max.	3000 N (groot oppervlak)/3000 N (grande surface)
Benutte toestand/Situation utilisé	IP 23
Onbenutte toestand/Situation non-utilisé	IP 53
Diepte-uitsparing/Réserve de profondeur	Max. 26 mm
Stand. Uitv./Exec. Std.	Inox 304/Acier Inoxydable 304

HD	Artikel Référence	↑ mm	↔ mm	↔ mm	↔ mm	kg/st kg/pc	Stock Magasin	Eenheid Unité
-	DVITWD3	-	267		267	3,100	1	st/pc

Getest naar EN 50085-2-2.

Testé selon EN 50085-2-2.

Deksel voor 3 inbouwbekers.

Couvercle pour 3 boîtiers d'appareillage.

Kan traploos worden genivelleerd d.m.v. 4 bouten op het meegeleverde alu-kader NEOT3. Montage zonder scharnieren. Deksel kan in 4 richtingen in het onderkader gemonteerd worden. Deksel is voorzien van een waterdichte kabeldoorvoer en alu schroefdop. Dit kan worden uitgebreid met een kabeldoorvoertubus (KUWDT), waardoor het klapdeksel in benutte toestand de waterdichtheid garandeert. Deksel is voorzien van potentiaalverbinding tussen deksel en kader.

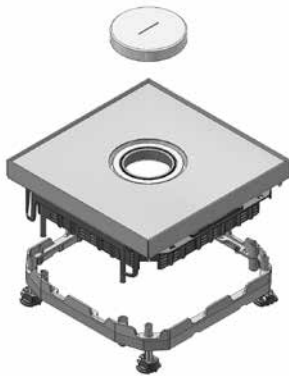
Réglable en continu sur cadre en alu NEOT3 par 4 boulons. Montage sans charnières. Sens de l'ouverture du couvercle peut être inversé de 90°, 180° ou 270°. Couvercle pourvu d'un passage à câbles étanche et bouchon, peut être étendu avec tube de passage (KUWDT), dont le couvercle à clapet devient étanche à l'eau en situation utilisé. Mise à la terre prévu entre couvercle et cadre.

Pour locaux nettoyés à l'eau.

Ideaal voor ruimtes waar nat gereinigd wordt.

DVITWDV3

Deksel vierkant vlak waterdicht / Cassette carré plane étanche à l'eau



Inbouwkader + tegelkader + waterdichte kabeldoorvoer + alu kader	Cadre encastrable + cadre de carrelage + passage de câbles étanche + cadre en alu
Max. Belasting/Charge max.	2000 N (klein oppervlak)/2000 N (petite surface)
Max. Belasting/Charge max.	3000 N (groot oppervlak)/3000 N (grande surface)
Benutte toestand/Situation utilisé	IP 23
Onbenutte toestand/Situation non-utilisé	IP 53
Diepte-uitsparing/Réserve de profondeur	Vlak/Plane
Stand. Uitv./Exec. Std.	Inox 304/Acier Inoxydable 304

HD	Artikel Référence	↑ ↓ mm	↔ mm	↔ mm	↔ mm	kg/st kg/pc	⊞	Stock Magasin	Eenheid Unité
-	DVITWDV3	-	267		267	3,800	1	✓	st/pc

Getest naar EN 50085-2-2.

Testé selon EN 50085-2-2.

Deksel voor 3 inbouwbekers.

Couvercle pour 3 boîtiers d'appareillage.

Kan traploos worden genivelleerd d.m.v. 4 bouten op het meegeleverde alu-kader NEOT3.

Réglable en continu sur cadre en alu NEOT3 par 4 boulons.

Montage zonder scharnieren.

Montage sans charnières.

Deksel kan in 4 richtingen in het onderkader gemonteerd worden.

Sens de l'ouverture du couvercle peut être inversé de 90°, 180° ou 270°.

Deksel is voorzien van een waterdichte kabeldoorvoer en alu schroefdop. Dit kan worden uitgebreid met een kabeldoorvoertubus (KUWDT), waardoor het klapdeksel in benutte toestand de waterdichtheid garandeert.

Couvercle pourvu d'un passage à câbles étanche et bouchon, peut être étendu avec tube de passage (KUWDT), dont le couvercle à clapet devient étanche à l'eau en situation utilisé.

Deksel is voorzien van potentiaalverbinding tussen deksel en kader.

Mise à la terre prévu entre couvercle et cadre.

Pour locaux nettoyés à l'eau.

Ideaal voor ruimtes waar nat gereinigd wordt.

KDVITWD3

Klapdeksel vierkant waterdicht / Couvercle à clapet carré étanche à l'eau



Inbouwkader + tegelkader + waterdichte kabeldoorvoer + alu kader	Cadre encastrable + cadre de carrelage + passage de câbles étanche + cadre en alu
Max. Belasting/Charge max.	2000 N (klein oppervlak)/2000 N (petite surface)
Max. Belasting/Charge max.	3000 N (groot oppervlak)/3000 N (grande surface)
Benutte toestand/Situation utilisé	IP 23
Onbenutte toestand/Situation non-utilisé	IP 53
Diepte-uitsparing/Réserve de profondeur	Max. 26 mm
Stand. Uitv./Exec. Std.	Inox 304/Acier Inoxydable 304

HD	Artikel Référence	↑ mm	↔ mm	↔ mm	↔ mm	kg/st kg/pc	Stock Magasin	Eenheid Unité
-	KDVITWD3	-	267		267	3,800	1	st/pc

Getest naar EN 50085-2-2.

Testé selon EN 50085-2-2.

Klapdeksel voor 3 inbouwbekers.

Couvercle à clapet pour 3 boîtiers d'appareillage.

Kan traploos worden genivelleerd d.m.v. 4 bouten op het meegeleverde alu-kader NEOT3. Deksel kan in 1 richting in het onderkader gemonteerd worden. Klapdeksel is voorzien van een waterdichte kabeldoorvoer en alu schroefdop. Dit kan worden uitgebreid met een kabeldoorvoertubus (KUWDT), waardoor het klapdeksel in benutte toestand de waterdichtheid garandeert. Klapdeksel is voorzien van potentiaalverbinding tussen deksel en kader.

Réglable en continu sur cadre en alu NEOT3 par 4 boulons. Couvercle non-reversible. Couvercle pourvu d'un passage à câbles étanche et bouchon, peut être étendu avec tube de passage (KUWDT), dont le couvercle à clapet devient étanche à l'eau en situation utilisé. Mise à la terre prévu entre couvercle et cadre.

Pour locaux nettoyés à l'eau.

Ideaal voor ruimtes waar nat gereinigd wordt.

KDVITWDV3

Klapdeksel vierkant vlak waterdicht / Couvercle à clapet carré plane étanche à l'eau



Inbouwkader + tegelkader + waterdichte kabeldoorvoer + alu kader	Cadre encastrable + cadre de carrelage + passage de câbles étanche + cadre en alu
Max. Belasting/Charge max.	2000 N (klein oppervlak)/2000 N (petite surface)
Max. Belasting/Charge max.	3000 N (groot oppervlak)/3000 N (grande surface)
Benutte toestand/Situation utilisé	IP 23
Onbenutte toestand/Situation non-utilisé	IP 53
Diepte-uitsparing/Réserve de profondeur	Vlak/Plane
Stand. Uitv./Exec. Std.	Inox 304/Acier Inoxydable 304

HD	Artikel Référence	↑ ↓ mm	↔ mm	↔ mm	↔ mm	kg/st kg/pc	⊞	Stock Magasin	Eenheid Unité
-	KDVITWDV3	-	267		267	3,100	1	✓	st/pc

Getest naar EN 50085-2-2.

Testé selon EN 50085-2-2.

Klapdeksel voor 3 inbouwbekers.

Couvercle à clapet pour 3 boîtiers d'appareillage.

Kan traploos worden genivelleerd d.m.v. 4 bouten op het meegeleverde alu-kader NEOT3. Deksel kan in 1 richting in het onderkader gemonteerd worden. Klapdeksel is voorzien van een waterdichte kabeldoorvoer en alu schroefdop. Dit kan worden uitgebreid met een kabeldoorvoertubus (KUWDT), waardoor het klapdeksel in benutte toestand de waterdichtheid garandeert. Klapdeksel is voorzien van potentiaalverbinding tussen deksel en kader.

Réglable en continu sur cadre en alu NEOT3 par 4 boulons. Couvercle non-reversible. Couvercle pourvu d'un passage à câbles étanche et bouchon, peut être étendu avec tube de passage (KUWDT), dont le couvercle à clapet devient étanche à l'eau en situation utilisé. Mise à la terre prévu entre couvercle et cadre.

Pour locaux nettoyés à l'eau.

Ideaal voor ruimtes waar nat gereinigd wordt.

BDRITWD3

Blindeksel rond waterdicht / Couvercle aveugle rond étanche à l'eau



Max. Belasting/Charge max.	2000 N (klein oppervlak)/2000 N (petite surface)
Max. Belasting/Charge max.	3000 N (groot oppervlak)/3000 N (grande surface)
Onbenutte toestand/Situation non-utilisé	IP 53
Diepte-uitsparing/Réserve de profondeur	Max. 26 mm
Stand. Uitv./Exec. Std.	Inox 304/Acier Inoxydable 304

HD	Artikel Référence	↑ mm	↔ mm	↔ mm	↔ mm	kg/st kg/pc	Stock Magasin	Eenheid Unité
-	BDRITWD3	-	327		327	2,825	1	st/pc

Getest naar EN 50085-2-2.

Testé selon EN 50085-2-2.

Diepte-uitsparing is aanpasbaar d.m.v. ophoogelementen OHER3.2 en/of OHER3.5.

Réserve de profondeur est adaptable au moyen des éléments de réhausse OHER3.2 et/ou OHER3.5.

Kan traploos worden genivelleerd d.m.v. 4 bouten op het meegeleverde alu-kader NEOT3. Montage zonder scharnieren.

Réglable en continu sur cadre en alu NEOT3 par 4 boulons. Montage sans charnières.

Ideaal voor ruimtes waar nat gereinigd wordt.

Pour locaux nettoyés à l'eau.

DRITWD3

Deksel rond, waterdichte kabeluitgang / Cassette rond, étanche à l'eau



Inbouwkader + tegelkader + waterdichte kabeldoorvoer + alu kader	Cadre encastrable + cadre de carrelage + passage de câbles étanche + cadre en alu
Max. Belasting/Charge max.	2000 N (klein oppervlak)/2000 N (petite surface)
Max. Belasting/Charge max.	3000 N (groot oppervlak)/3000 N (grande surface)
Benutte toestand/Situation utilisé	IP 23
Onbenutte toestand/Situation non-utilisé	IP 53
Diepte-uitsparing/Réserve de profondeur	Max. 26 mm
Stand. Uitv./Exec. Std.	Inox 304/Acier Inoxydable 304

HD	Artikel Référence	↑ ↓ mm	↔ mm	↔ mm	↔ mm	kg/st kg/pc	Stock Magasin	Eenheid Unité
-	DRITWD3	-	327		327	3,350	1	st/pc

Getest naar EN 50085-2-2.

Testé selon EN 50085-2-2.

Deksel voor 3 inbouwbekers.

Couvercle pour 3 boîtiers d'appareillage.

Kan traploos worden genivelleerd d.m.v. 4 bouten op het meegeleverde alu-kader NEOT3. Montage zonder scharnieren. Deksel is voorzien van een waterdichte kabeldoorvoer en alu schroefdop. Dit kan worden uitgebreid met een kabeldoorvoertubus (KUWDT), waardoor het klapdeksel in benutte toestand de waterdichtheid garandeert. Deksel is voorzien van potentiaalverbinding tussen deksel en kader.

Réglable en continu sur cadre en alu NEOT3 par 4 boulons. Montage sans charnières. Couvercle pourvu d'un passage à câbles étanche et bouchon, peut être étendu avec tube de passage (KUWDT), dont le couvercle à clapet devient étanche à l'eau en situation utilisé. Mise à la terre prévu entre couvercle et cadre.

Pour locaux nettoyés à l'eau.

Ideaal voor ruimtes waar nat gereinigd wordt.

KUWDT

Tubus voor waterdichte kabeluitgang / Tube pour passage de câbles étanche



Voor waterdichte deksels

Pour couvercles étanches

Stand. Uitv./Exec. Std.

Aluminium

HD	Artikel Référence	↑ mm	↔ mm	↔ mm	↔ mm	kg/st kg/pc	⊞	Stock Magasin	Eenheid Unité
-	KUWDT	-				0,170	1	✓	st/pc

Getest naar EN 50085-2-2.

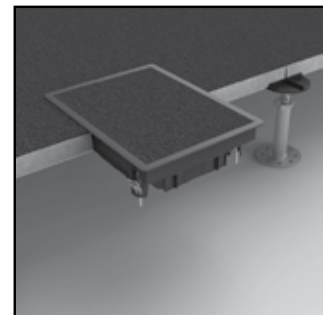
Testé selon EN 50085-2-2.

Schroeft in de alu-ring van het deksel.
De koker zorgt voor de bestandheid tegen waterinsijpeling bij waterkolom tot 30 mm.
De koker wordt afgedicht met de alu schroefdop van het deksel.
Deze dop zorgt voor bescherming tegen waterstralen uit alle richtingen.
Indien niet in gebruik, kan de koker onderaan de alu-ring in het deksel worden opgeborgen.

Se visse dans l'anneau en aluminium du couvercle
Le tube garanti une étanchéité jusque 30 mm de colonne d'eau.
Le bouchon vissé sur le tube garanti un protection contre des jets d'eau de toutes les directions.
En cas de non-utilisation on peut ôter le tube en dessous du couvercle.

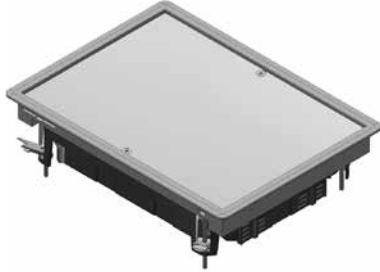
VLOERGOOTSYSTEMEN INSTALLATIONS DE SOL

Deksels voor verhoogde vloer, niet waterdicht
Couvercles pour systems de plancher sureleve,
non étanches à l'eau



BDVKK2

Blindeksel rechthoekig, universeel / Couvercle aveugle rectangulaire univers



Kleur/Couleur	grijs RAL 7011 / zwart RAL 9011 / gris RAL 7011 / noir RAL 9011
Max. Belasting/Charge max.	1500 N (klein oppervlak)/1500 N (petite surface)
Max. Belasting/Charge max.	2000 N (groot oppervlak)/2000 N (grande surface)
Onbenutte toestand/Situation non-utilisé	IP 30
Diepte-uitsparing/Réserve de profondeur	Min. 5 mm - Max. 12 mm
Dikte staalplaat/Épaisseur de tôle	3 mm
Stand. Uitv./Exec. Std.	Polypropyleen/Polypropylène

HD	Artikel Référence	↑ mm	↔ mm	↔ mm	↔ mm	kg/st kg/pc	⊞	Stock Magasin	Eenheid Unité
-	BDVKK2.5-7011	-	192		267	1,750	6	✓	st/pc
-	BDVKK2.5-9011	-	192		267	1,750	1	✓	st/pc

Getest naar EN 50085-2-2.

Testé selon EN 50085-2-2.

Diepte-uitsparing is standaard 5 mm en aanpasbaar d.m.v. ophoogelementen OHEVB2.2 en/of OHEVB2.5.

Réserve de profondeur est standard 5 mm et adaptable au moyen d'éléments de réhausse OHEVB2.2 et/ou OHEVB2.5.

Kan d.m.v. voorgebouwde universele klemmen worden vastgezet in de verhoogde vloerpanelen.
 - Uitsparing in vloerpaneel 270x195 mm (met een tolerantie van -1mm tot +2mm).
 - Klembereik tussen 30 en 50 mm

Peut être clamé dans une dalle de faux plancher.
 - Réserve en panneau de sol 270x195 mm (avec une tolérance de -1 mm à +2 mm).
 - Portée de serrage entre 30 et 50 mm

Enkel voor ruimtes waar droog gereinigd wordt.

Uniquement pour locaux nettoyés à sec.

KDVKK2

Klapdeksel rechthoekig, universeel / Couvercle à clapet rectangulaire univers



Inbouwkader + klapdeksel + kabeldoorvoer	Cadre encastrable + couvercle à charnière + passage de câbles
Kleur/Couleur	grijs RAL 7011 / zwart RAL 9011/gris RAL 7011 / noir RAL 9011
Max. Belasting/Charge max.	1500 N (klein oppervlak)/1500 N (petite surface)
Max. Belasting/Charge max.	2000 N (groot oppervlak)/2000 N (grande surface)
Benutte toestand/Situation utilisé	IP 20
Onbenutte toestand/Situation non-utilisé	IP 30
Diepte-uitsparing/Réserve de profondeur	Min. 5 mm - Max. 12 mm
Dikte staalplaat/Epaisseur de tôle	3 mm
Stand. Uitv./Exec. Std.	Polypropyleen/Polypropylène

HD	Artikel Référence	↑ mm	↔ mm	↔ mm	↔ mm	kg/st kg/pc	📦	Stock Magasin	Eenheid Unité
-	KDVKK2.5-7011	-	192		267	1,650	6	✓	st/pc
-	KDVKK2.5-9011	-	192		267	1,650	1	✓	st/pc

Getest naar EN 50085-2-2.

Testé selon EN 50085-2-2.

Klapdeksel voor 2 inbouwbekers.

Couvercle à clapet pour 2 boîtiers d'appareillage.

Diepte-uitsparing is standaard 5 mm en aanpasbaar d.m.v. ophoogelementen OHEV2.2 en/of OHEV2.5.

Réserve de profondeur est standard 5 mm et adaptable au moyen d'éléments de réhausse OHEV2.2 et/ou OHEV2.5.

Kan d.m.v. voorgesmonteerde universele klemmen worden vastgezet in de verhoogde vloerpanelen.
- Uitsparing in vloerpaneel 270x195 mm (met een tolerantie van -1 mm tot +2 mm).
- Klembereik tussen 30 en 50 mm

Peut être clamé dans une dalle de faux plancher.
- Réserve en panneau de sol 270x195 mm (avec une tolérance de -1 mm à +2 mm).
- Portée de serrage entre 30 et 50 mm

Klapdeksel is voorzien van 1 kabeldoorvoeropening met geïntegreerde openingshendel en kabelbundelaar.
Klapdeksel hoeft niet geaard te worden.

Sens de l'ouverture du couvercle peut être inversé de 180°.
Couvercle pourvu de 1 passage de câbles avec manette d'ouverture et d'un sert câbles.
Couvercle à clapet ne doit pas être mis à la terre.

Enkel voor ruimtes waar droog gereinigd wordt.

Uniquement pour locaux nettoyés à sec.

KDVIRK2

Klapdeksel rechthoekig, met rand / Couvercle à clapet rectangulaire, + bord



Inbouwkader met rand + tegelkader + kabeldoorvoer	Cadre encastrable avec bord + cadre de carrelage + passage de câbles
Max. Belasting/Charge max.	2000 N (klein oppervlak)/2000 N (petite surface)
Max. Belasting/Charge max.	3000 N (groot oppervlak)/3000 N (grande surface)
Benutte toestand/Situation utilisé	IP 20
Onbenutte toestand/Situation non-utilisé	IP 30
Diepte-uitsparing/Réserve de profondeur	Max. 26 mm
Stand. Uitv./Exec. Std.	Inox 304/Acier Inoxydable 304

HD	Artikel Référence	↑ mm	↔ mm	↔ mm	↔ mm	kg/st kg/pc	Stock Magasin	Eenheid Unité
-	KDVIRK2	-	192		267	2,125	1	st/pc

Getest naar EN 50085-2-2.

Testé selon EN 50085-2-2.

Klapdeksel voor 2 inbouwbekers.

Couvercle à clapet pour 2 boîtiers d'appareillage.

Diepte-uitsparing is aanpasbaar d.m.v. ophoogelementen OHEV2.2 en/of OHEV2.5

Réserve de profondeur est adaptable au moyen d'éléments de réhausse OHEV2.2 et/ou OHEV2.5

Kan d.m.v. voorgesmonteerde universele klemmen worden vastgezet in de verhoogde vloerpanelen.
 - Uitsparing in vloerpaneel 270x195 mm (met een tolerantie van -1mm tot +2mm).
 - Klembereik tussen 30 en 50 mm

Peut être clamé dans une dalle de faux plancher.
 - Réserve en panneau de sol 270x195 mm (avec une tolérance de -1 mm à +2 mm).
 - Portée de serrage entre 30 et 50 mm

Klapdeksel is voorzien van 2 kabeldoorvoeropeningen met geïntegreerde openingshendel en kabelbundelaar.
 Klapdeksel is voorzien van potentiaalverbinding tussen deksel en kader.

Sens de l'ouverture du couvercle peut être inversé de 180°.

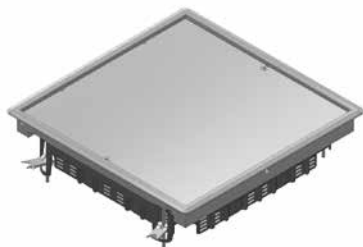
Couvercle pourvu de 2 passages de câbles avec manette d'ouverture et d'un sert câbles.
 Mise à la terre prévu entre couvercle et cadre.

Enkel voor ruimtes waar droog gereinigd wordt.

Uniquement pour locaux nettoyés à sec.

BDVKK3

Blindeksel vierkant, universeel / Couvercle aveugle carré, universel



Kleur/Couleur	grijs RAL 7011 / zwart RAL 9011/gris RAL 7011 / noir RAL 9011
Max. Belasting/Charge max.	1500 N (klein oppervlak)/1500 N (petite surface)
Max. Belasting/Charge max.	2000 N (groot oppervlak)/2000 N (grande surface)
Onbenutte toestand/Situation non-utilisé	IP 30
Diepte-uitsparing/Réserve de profondeur	Min. 5 mm - Max. 12 mm
Dikte staalplaat/Épaisseur de tôle	3 mm
Stand. Uitv./Exec. Std.	Polypropyleen/Polypropylène

HD	Artikel Référence	↑ mm	↔ mm	↔ mm	↔ mm	kg/st kg/pc	⊞	Stock Magasin	Eenheid Unité
-	BDVKK3.5-7011	-	267		267	2,300	6	✓	st/pc
-	BDVKK3.5-9011	-	267		267	2,300	6	✓	st/pc

Getest naar EN 50085-2-2.

Testé selon EN 50085-2-2.

Diepte-uitsparing is standaard 5 mm en aanpasbaar d.m.v. ophoogelementen OHEVB3.2 en/of OHEVB3.5.

Réserve de profondeur est standard 5 mm et adaptable au moyen d'éléments de réhausse OHEVB3.2 et/ou OHEVB3.5.

Kan d.m.v. voorgemonteerde universele klemmen worden vastgezet in de verhoogde vloerpanelen.
- Uitsparing in vloerpaneel 270x270 mm (met een tolerantie van -1 mm tot +2 mm).
- Klembereik tussen 30 en 50 mm

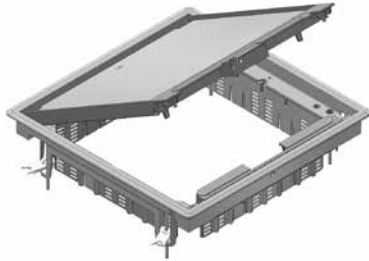
Peut être clamé dans une dalle de faux plancher.
- Réserve en panneau de sol 270x270 mm (avec une tolérance de -1 mm à +2 mm).
- Portée de serrage entre 30 et 50 mm

Uniquement pour locaux nettoyés à sec.

Enkel voor ruimtes waar droog gereinigd wordt.

KDVKK3

Klapdeksel vierkant, universeel / Couvercle à clapet carré universel



Inbouwkader + klapdeksel + kabeldoorvoer	Cadre encastrable + couvercle à charnière + passage de câbles
Kleur/Couleur	grijs RAL 7011 / zwart RAL 9011 / gris RAL 7011 / noir RAL 9011
Max. Belasting/Charge max.	1500 N (klein oppervlak)/1500 N (petite surface)
Max. Belasting/Charge max.	2000 N (groot oppervlak)/2000 N (grande surface)
Benutte toestand/Situation utilisé	IP 20
Onbenutte toestand/Situation non-utilisé	IP 30
Diepte-uitsparing/Réserve de profondeur	Min. 5 mm - Max. 12 mm
Dikte staalplaat/Épaisseur de tôle	3 mm
Stand. Uitv./Exec. Std.	Polypropyleen/Polypropylène

HD	Artikel Référence	↑ mm	↔ mm	↔ mm	↔ mm	kg/st kg/pc	⊞	Stock Magasin	Eenheid Unité
-	KDVKK3.5-7011	-	267		267	2,200	6	✓	st/pc
-	KDVKK3.5-9011	-	267		267	2,200	1	✓	st/pc

Getest naar EN 50085-2-2.

Testé selon EN 50085-2-2.

Klapdeksel voor 3 inbouwbekers.

Couvercle à clapet pour 3 boîtiers d'appareillage.

Diepte-uitsparing is standaard 5 mm en aanpasbaar d.m.v. ophoogelementen OHEV3.2 en/of OHEV3.5.

Réserve de profondeur est standard 5 mm et adaptable au moyen d'éléments de réhausse OHEV3.2 et/ou OHEV3.5.

Kan d.m.v. voorgesmonteerde universele klemmen worden vastgezet in de verhoogde vloerpanelen.
- Uitsparing in vloerpaneel 270x270 mm (met een tolerantie van -1mm tot +2mm).
- Klembereik tussen 30 en 50 mm

Peut être clamé dans une dalle de faux plancher.
- Réserve en panneau de sol 270x270 mm (avec une tolérance de -1 mm à +2 mm).
- Portée de serrage entre 30 et 50 mm

Klapdeksel is voorzien van 2 kabeldoorvoeropeningen met geïntegreerde openingshendel en 2 kabelbundelaars. Klapdeksel hoeft niet geaard te worden.

Sens de l'ouverture du couvercle peut être inversé de 180°.

Couvercle pourvu de 2 passages de câbles avec manette d'ouverture et d'un sert câbles. Couvercle à clapet ne doit pas être mis à la terre.

Enkel voor ruimtes waar droog gereinigd wordt.

Uniquement pour locaux nettoyés à sec.

KDVIRK3

Klapdeksel vierkant, met rand / Couvercle à clapet carré, avec bord



Inbouwkader met rand + tegelkader + kabeldoorvoer	Cadre encastrable avec bord + cadre de carrelage + passage de câbles
Max. Belasting/Charge max.	2000 N (klein oppervlak)/2000 N (petite surface)
Max. Belasting/Charge max.	3000 N (groot oppervlak)/3000 N (grande surface)
Benutte toestand/Situation utilisé	IP 20
Onbenutte toestand/Situation non-utilisé	IP 30
Diepte-uitsparing/Réserve de profondeur	Max. 26 mm
Stand. Uitv./Exec. Std.	Inox 304/Acier Inoxydable 304

HD	Artikel Référence	↑ ↓ mm	↔ mm	↔ mm	↔ mm	kg/st kg/pc	Stock Magasin	Eenheid Unité
-	KDVIRK3	-	267		267	2,675	1	st/pc

Getest naar EN 50085-2-2.

Testé selon EN 50085-2-2.

Klapdeksel voor 3 inbouwbekers.

Couvercle à clapet pour 3 boîtiers d'appareillage.

Diepte-uitsparing is aanpasbaar d.m.v. ophoogelementen OHEV3.2 en/of OHEV3.5

Réserve de profondeur est adaptable au moyen d'éléments de réhausse OHEV3.2 et/ou OHEV3.5

Kan d.m.v. voormonteerde universele klemmen worden vastgezet in de verhoogde vloerpanelen.
- Uitsparing in vloerpaneel 270x270 mm (met een tolerantie van -1 mm tot +2 mm).
- Klembereik tussen 30 en 50 mm

Peut être clamé dans une dalle de faux plancher.
- Réserve en panneau de sol 270x270 mm (avec une tolérance de -1 mm à +2 mm).
- Portée de serrage entre 30 et 50 mm

Klapdeksel is voorzien van 2 kabeldoorvoeropeningen met geïntegreerde openingshendel en 2 kabelbundelaars. Klapdeksel is voorzien van potentiaalverbinding tussen deksel en kader.

Sens de l'ouverture du couvercle peut être inversé de 180°.

Couvercle pourvu de 2 passages de câbles avec manette d'ouverture et d'un sert câbles. Mise à la terre prévu entre couvercle et cadre.

Enkel voor ruimtes waar droog gereinigd wordt.

Uniquement pour locaux nettoyés à sec.

BDRKK3

Blindeksel rond, universeel / Couvercle aveugle rond, universel



Kleur/Couleur	grijs RAL 7011 / zwart RAL 9011/gris RAL 7011 / noir RAL 9011
Max. Belasting/Charge max.	1500 N (klein oppervlak)/1500 N (petite surface)
Max. Belasting/Charge max.	2000 N (groot oppervlak)/2000 N (grande surface)
Onbenutte toestand/Situation non-utilisé	IP 30
Diepte-uitsparing/Réserve de profondeur	Min. 5 mm - Max. 12 mm
Dikte staalplaat/Épaisseur de tôle	3 mm
Stand. Uitv./Exec. Std.	Polypropyleen/Polypropylène

HD	Artikel Référence	↑ mm	↔ mm	↔ mm	↔ mm	kg/st kg/pc	⊞	Stock Magasin	Eenheid Unité
-	BDRKK3.5-7011	-	327		327	2,400	6	✓	st/pc
-	BDRKK3.5-9011	-	327		327	2,400	1		st/pc

Getest naar EN 50085-2-2.

Testé selon EN 50085-2-2.

Diepte-uitsparing is standaard 5 mm en aanpasbaar d.m.v. ophoogelementen OHER3.2 en/of OHER3.5.

Réserve de profondeur est standard 5 mm et adaptable au moyen d'éléments de réhausse OHER3.2 et/ou OHER3.5.

Kan d.m.v. voorgemonteerde universele klemmen worden vastgezet in de verhoogde vloerpanelen.
 - Uitsparing in vloerpaneel diameter 330 mm (met een tolerantie van -1mm tot +2mm).
 - Klembereik tussen 30 en 50 mm

Peut être clamé dans une dalle de faux plancher.
 - Réserve en panneau de sol diamètre 330 mm (avec une tolérance de -1 mm à +2 mm).
 - Portée de serrage entre 30 et 50 mm.

Uniquement pour locaux nettoyés à sec.

Enkel voor ruimtes waar droog gereinigd wordt.

KDRKK3

Klapdeksel rond, universeel / Couvercle à clapet rond, universel



Inbouwkader + klapdeksel + kabeldoorvoer	Cadre encastrable + couvercle à charnière + passage de câbles
Kleur/Couleur	grijs RAL 7011 / zwart RAL 9011/gris RAL 7011 / noir RAL 9011
Max. Belasting/Charge max.	1500 N (klein oppervlak)/1500 N (petite surface)
Max. Belasting/Charge max.	2000 N (groot oppervlak)/2000 N (grande surface)
Benutte toestand/Situation utilisé	IP 20
Onbenutte toestand/Situation non-utilisé	IP 30
Diepte-uitsparing/Réserve de profondeur	Min. 5 mm - Max. 12 mm
Dikte staalplaat/Epaisseur de tôle	3 mm
Stand. Uitv./Exec. Std.	Polypropyleen/Polypropylène

HD	Artikel Référence	↑ mm	↔ mm	↔ mm	↔ mm	kg/st kg/pc	📦	Stock Magasin	Eenheid Unité
-	KDRKK3.5-7011	-	327		327	2,450	6	✓	st/pc
-	KDRKK3.5-9011	-	327		327	2,450	1	✓	st/pc

Getest naar EN 50085-2-2.

Testé selon EN 50085-2-2.

Klapdeksel voor 3 inbouwbekers.

Couvercle à clapet pour 3 boîtiers d'appareillage.

Diepte-uitsparing is standaard 5 mm en aanpasbaar d.m.v. ophoogelementen OHER3.2 en/of OHER3.5.

Réserve de profondeur est standard 5 mm et adaptable au moyen d'éléments de réhausse OHER3.2 et/ou OHER3.5.

Kan d.m.v. voorgemonteerde universele klemmen worden vastgezet in de verhoogde vloerpanelen.
- Uitsparing in vloerpaneel diameter 330 mm (met een tolerantie van -1 mm tot +2 mm).
- Klembereik tussen 30 en 50 mm

Peut être clamé dans une dalle de faux plancher.
- Réserve en panneau de sol diamètre 330 mm (avec une tolérance de -1 mm à +2 mm).
- Portée de serrage entre 30 et 50 mm

Klapdeksel is voorzien van 2 kabeldoorvoeropeningen met geïntegreerde openingshendel en 2 kabelbundaars.
Klapdeksel hoeft niet geaard te worden.

Sens de l'ouverture du couvercle peut être inversé de 180°.

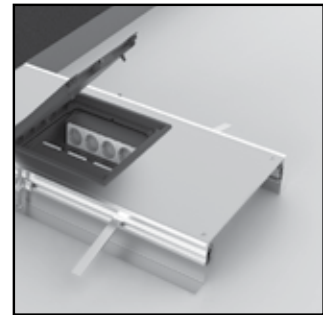
Couvercle pourvu de 2 passages de câbles avec manette d'ouverture et d'un sert câbles.
Couvercle à clapet ne doit pas être mis à la terre.

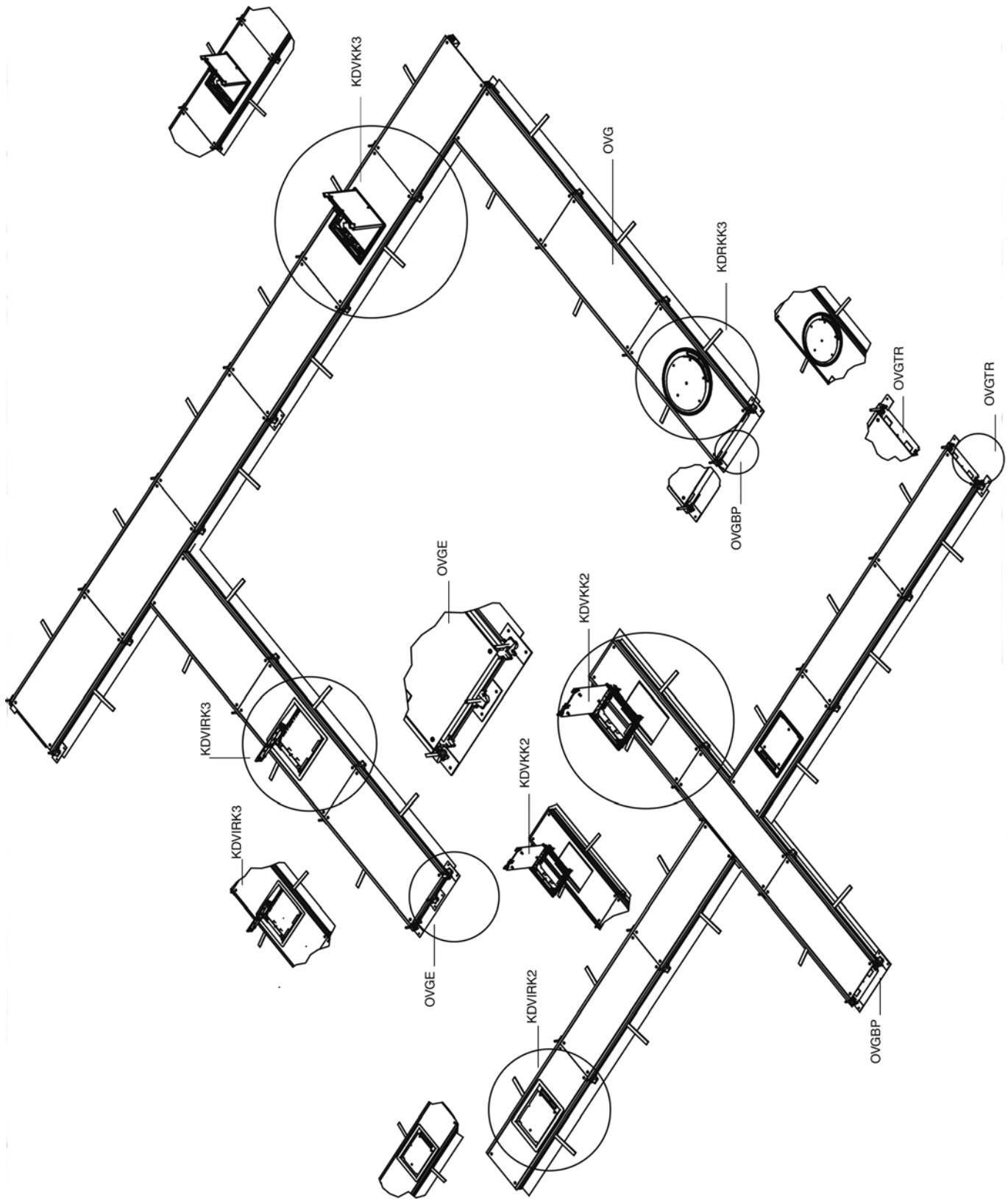
Enkel voor ruimtes waar droog gereinigd wordt.

Uniquement pour locaux nettoyés à sec.

VLOERGOOTSYSTEMEN INSTALLATIONS DE SOL

Open vloerkanalen
Conduits de sol affleurant





OVG

Open vloerkanaal / Conduit de sol affleurant



Ideaal voor veelvuldig toevoegen of verwijderen van kabels. Zowel voor nieuwbouw als voor renovatie.

Parfait pour multiples additions ou enlèvements des câbles. Pour nouvelles constructions et pour rénovations.

Op aanvraag/Sur demande

tot hoogte 150 mm/jusqu' à hauteur de 150 mm

Stand. Uitv./Exec. Std.

HD	Artikel Référence	↑ ↓ mm	↔ mm	↔ mm	↔ mm	kg/m	⊞	Stock Magasin	Eenheid Unité
-	OVG250.3	-	250		2400	9,406	24	✓	m
-	OVG350.3	-	350		2400	11,986	24	✓	m
-	OVG450.4	-	450		2400	19,228	24	✓	m

U vindt de technische info voor dit product aan het einde van dit hoofdstuk.

Vous trouvez l'information technique concernant ce produit à la fin de ce chapitre.

Getest volgens EN 50085-2-2.

Testé selon la norme EN 50085-2-2.

- Worden gebruikt in chape die nadien worden afgewerkt met tapijt of vinyl.
- Nivelleerbereik van 55 tot 110 mm.
- Vanaf nivelleerhoogte 70 mm kunnen klapdeksels worden ingebouwd.
- Universele zijkant voor alle nivelleringshoogtes.
- Eenvoudige samenstelling van hulpstukken door kunststof hoekverbinder.

- Utilisation: sols couverts avec chape pour finition avec tapis ou vinyl.
- Possibilité de niveler de 55 à 110 mm.
- Boîtes de sol peuvent être installées à partir d'une hauteur de 70 mm.
- Côtés universelles pour toutes hauteurs.
- Simple composition des accessoires par une pièce de jonction en matière synthétique.

Elk open vloerkanaal bestaat standaard uit de volgende producten:

Chaque conduit de sol affleurant de Vergokan se compose de série des éléments suivants:

- 2x Extrusieprofielen (OVGP)
- 2x Universele zijkanten (OVGZ)
- 3x Dwarsprofiel (OVGTR)
- 2x Tapijtranden (OVGTAP)*
- 3x Gesloten deksels (DOVG)
- 6x Nivelleerstukjes
- 16x Metaalschroeven met conische kop (ST48x23)
- 6x Betonankers (OVGAN)
- 12x Bouten met conische kop (BZ5.16)
- 6x Nivelleerschroeven
- 2x Voetplaatjes (OVGVST)

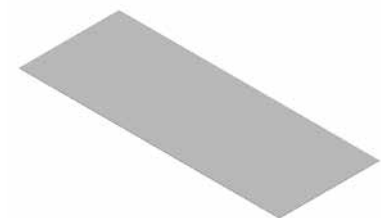
- 2x Profilés d'extrusion (OVGP)
- 2x Pièce latérale universelle (OVGZ)
- 3x Traverses (OVGTR)
- 2x Rebords de tapis (OVGTAP)*
- 3x Couvreclcs fermés (DOVG)
- 6x Pièces de nivellement
- 16x Vis métalliques à tête conique (ST48x23)
- 6x Ancrages pour béton (OVGAN)
- 12x Boulons à tête conique (BZ5.16)
- 6x Vis de nivellement
- 2x Plaques d'appui (OVGVST)

* Dikte OVGTAP is afhankelijk van de dikte van het deksel.

* L'épaisseur du OVGTAP dépend de l'épaisseur du couvercle.

OVGBP

Bodemplaat / Plaque de fond



Stand. Uitv./Exec. Std.

Sendzimir

HD	Artikel Référence	↑ ↓ mm	↔ mm	↔ mm	↔ mm	kg/st kg/pc	⊞	Stock Magasin	Eenheid Unité
-	OVGBP250	-	380		1250	2,775	10	✓	st/pc
-	OVGBP350	-	480		1250	3,506	10	✓	st/pc
-	OVGBP450	-	580		1250	4,238	10	✓	st/pc

Te bestellen per volle verpakking.

A commander par emballage complet.

DOVG

Deksel voor open vloerkanaal / Couvercle conduite de sol affleurant



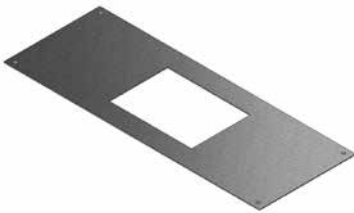
Stand. Uitv./Exec. Std.

Sendzimir

HD	Artikel Référence	↑ mm	↔ mm	↔ mm	↔ mm	kg/st kg/pc	⊞	Stock Magasin	Eenheid Unité
-	DOVG250.3	-	250	3,00	800	4,725	1		st/pc
-	DOVG350.3	-	350	3,00	800	6,603	1		st/pc
-	DOVG450.4	-	450	4,00	800	12,218	1		st/pc

DOGV.2

Deksel voor open vloerkanaal / Couvercle conduite de sol affleurant



Voor klapdeksel KDVKK2 en KDVIK2.

Pour couvercle à clapet KDVKK2 et KDVIK2.

Stand. Uitv./Exec. Std.

Sendzimir

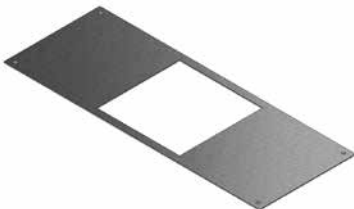
HD	Artikel Référence	↑ mm	↔ mm	↔ mm	↔ mm	kg/st kg/pc	⊞	Stock Magasin	Eenheid Unité
-	DOGV250.3.2	-	250	3,00	800	3,313	1		st/pc

Vervang het deksel op de plaats waar u het klapdeksel wil bevestigen. Vervang de klemmen van het klapdeksel met de bijgeleverde klemmen van de DOVG. Plaats het klapdeksel in de voorziene opening. Fixeer het klapdeksel door het aanspannen van de klemmen.

Remplacer le couvercle à l'endroit où l'unité de montage doit être fixée par un couvercle pour cette unité de montage spécifique. Remplacez les clames du couvercle à clapet par les clames livrés ensemble avec le DOVG. Placer l'unité de montage dans l'ouverture prévue. Poser l'unité de montage en fixant les attaches.

DOGV.3

Deksel voor open vloerkanaal / Couvercle conduite de sol affleurant



Voor klapdeksel KDVKK3 en KDVIK3.

Pour couvercle à clapet KDVKK3 et KDVIK3.

Stand. Uitv./Exec. Std.

Sendzimir

HD	Artikel Référence	↑ mm	↔ mm	↔ mm	↔ mm	kg/st kg/pc	⊞	Stock Magasin	Eenheid Unité
-	DOGV350.3.3	-	350	3,00	800	4,783	1		st/pc
-	DOGV450.4.3	-	450	4,00	800	8,843	1		st/pc

Vervang het deksel op de plaats waar u het klapdeksel wil bevestigen. Vervang de klemmen van het klapdeksel met de bijgeleverde klemmen van de DOVG. Plaats het klapdeksel in de voorziene opening. Fixeer het klapdeksel door het aanspannen van de klemmen.

Remplacer le couvercle à l'endroit où l'unité de montage doit être fixée par un couvercle pour cette unité de montage spécifique. Remplacez les clames du couvercle à clapet par les clames livrés ensemble avec le DOVG. Placer l'unité de montage dans l'ouverture prévue. Poser l'unité de montage en fixant les attaches.

DOVGR.3

Deksel voor open vloerkanaal / Couvercle conduite de sol affleurant

Voor klapdeksel KDRKK3.

Pour couvercle à clapet KDRKK3.

Stand. Uitv./Exec. Std.

Sendzimir



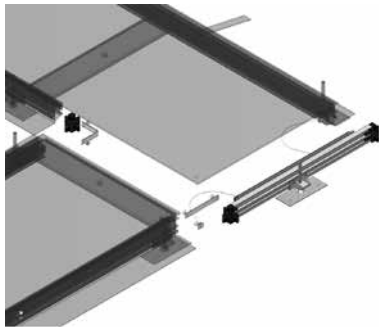
HD	Artikel Référence	↑ mm	↔ mm	↔ mm	↔ mm	kg/st kg/pc	⊞	Stock Magasin	Eenheid Unité
-	DOVGR450.4.3	-	450	4,00	800	9,450	1		st/pc

Vervang het deksel op de plaats waar u het klapdeksel wil bevestigen. Vervang de klemmen van het klapdeksel met de bijgeleverde klemmen van de DOVG. Plaats het klapdeksel in de voorziene opening. Fixeer het klapdeksel door het aanspannen van de klemmen.

Remplacer le couvercle à l'endroit où l'unité de montage doit être fixée par un couvercle pour cette unité de montage spécifique. Remplacez les clames du couvercle à clapet par les clames livrés ensemble avec le DOVG. Placer l'unité de montage dans l'ouverture prévue. Poser l'unité de montage en fixant les attaches.

OVGB

Bocht voor open vloerkanaal / Courbe conduit de sol affleurant



Hoekverbinder (OVGHV) + eindstuk (OVGE) + dwarsprofiel (OVGTR) + 2 aardingsklemmen (OVGEQ - OVGEQH).

Joint angulaire (OVGHV) + plaque terminale (OVGE) + traverse (OVGTR) + 2 bornes de terre (OVGEQ - OVGEQH).

Stand. Uitv./Exec. Std.

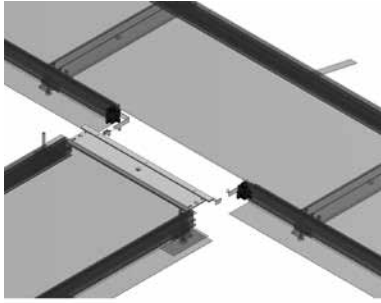
HD	Artikel Référence	↑ mm	↔ mm	↔ mm	↔ mm	kg/st kg/pc	⊞	Stock Magasin	Eenheid Unité
-	OVGB250.3	-	250		-	1,011	1	✓	st/pc
-	OVGB350.3	-	350		-	1,307	1	✓	st/pc
-	OVGB450.4	-	450		-	1,661	1	✓	st/pc

U vindt de technische info voor dit product aan het einde van dit hoofdstuk.

Vous trouvez l'information technique concernant ce produit à la fin de ce chapitre.

OVGT

T-stuk voor open vloerkanaal / Pièce T pour conduit de sol affleurant



2 hoekverbinders (OVGHV) + dwarsprofiel (OVGTR) + 2 aardingsklemmen (OVGEQH)

2 jointes angulaires (OVGHV) + traverse (OVGTR) + 2 bornes de terre (OVGEQH)

Stand. Uitv./Exec. Std.

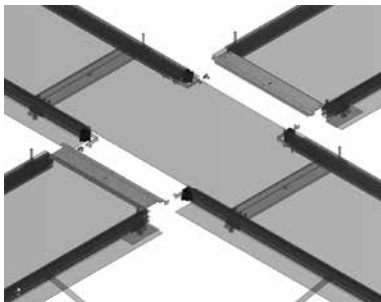
HD	Artikel Référence	↑ mm	↔ mm	↔ mm	↔ mm	kg/st kg/pc	⊞	Stock Magasin	Eenheid Unité
-	OVGT250.3	-	250		-	0,466	1	✓	st/pc
-	OVGT350.3	-	350		-	0,799	1	✓	st/pc
-	OVGT450.4	-	450		-	1,073	1	✓	st/pc

U vindt de technische info voor dit product aan het einde van dit hoofdstuk.

Vous trouvez l'information technique concernant ce produit à la fin de ce chapitre.

OVGK

Kruisstuk voor open vloerkanaal / Croix pour conduit de sol affleurant



4 hoekverbinders (OVGHV) + 2 dwarsprofielen (OVGTR) + 4 aardingsklemmen (OVGEQH)

4 jointes angulaires (OVGHV) + 2 traverses (OVGTR) + 4 bornes de terre (OVGEQH)

Stand. Uitv./Exec. Std.

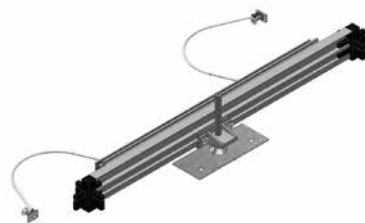
HD	Artikel Référence	↑ mm	↔ mm	↔ mm	↔ mm	kg/st kg/pc	⊞	Stock Magasin	Eenheid Unité
-	OVGK250.3	-	250		-	1,166	1	✓	st/pc
-	OVGK350.3	-	350		-	1,598	1	✓	st/pc
-	OVGK450.4	-	450		-	2,146	1	✓	st/pc

U vindt de technische info voor dit product aan het einde van dit hoofdstuk.

Vous trouvez l'information technique concernant ce produit à la fin de ce chapitre.

OVGE

Eindstuk voor open vloerkanaal / Plaque conduit de sol affleurant



2 hoekverbinders (OVGHV) + eindstuk + voetje (OVGVST) + 2 aardingskabels.

2 jointes angulaires (OVGHV) + plaque terminale + socle (OVGVST) + 2 câbles de terre.

Stand. Uitv./Exec. Std.

HD	Artikel Référence	↑ mm	↔ mm	↔ mm	↔ mm	kg/st kg/pc	⊞	Stock Magasin	Eenheid Unité
-	OVGE250.3	-	250		-	0,438	1	✓	st/pc
-	OVGE350.3	-	350		-	0,518	1	✓	st/pc
-	OVGE450.4	-	450		-	0,598	1	✓	st/pc

U vindt de technische info voor dit product aan het einde van dit hoofdstuk.

Vous trouvez l'information technique concernant ce produit à la fin de ce chapitre.

Voor het afsluiten van het uiteinde van uw open vloerkanaal.

Schuift in het kanaal door middel van de 2 kunststof hoekverbinders. Nivelleer zodat het geheel goed wordt ondersteund. Sluit de aardingskabeltjes aan.

Pour la fermeture de l'extrémité de votre canal de sol ouvert.

Faites glisser dans le canal à l'aide des 2 pièces d'assemblage angulaires. Egalisez afin que l'ensemble soit bien stable. Branchez les câbles de terre.

KDVKK2

Klapdeksel rechthoekig, universeel / Couvercle à clapet rectangulaire univers



Inbouwkader + klapdeksel + kabeldoorvoer	Cadre encastrable + couvercle à charnière + passage de câbles
Kleur/Couleur	grijs RAL 7011 / zwart RAL 9011/grijs RAL 7011 / noir RAL 9011
Max. Belasting/Charge max.	1500 N (klein oppervlak)/1500 N (petite surface)
Max. Belasting/Charge max.	2000 N (groot oppervlak)/2000 N (grande surface)
Benutte toestand/Situation utilisé	IP 20
Onbenutte toestand/Situation non-utilisé	IP 30
Diepte-uitsparing/Réserve de profondeur	Min. 5 mm - Max. 12 mm
Dikte staalplaat/Epaisseur de tôle	3 mm
Stand. Uitv./Exec. Std.	Polypropyleen/Polypropylène

HD	Artikel Référence	↑ mm	↔ mm	↔ mm	↔ mm	kg/st kg/pc	⊞	Stock Magasin	Eenheid Unité
-	KDVKK2.5-7011	-	192		267	1,650	6	✓	st/pc
-	KDVKK2.5-9011	-	192		267	1,650	1	✓	st/pc

Getest naar EN 50085-2-2.

Testé selon EN 50085-2-2.

Klapdeksel voor 2 inbouwbekers.

Couvercle à clapet pour 2 boîtiers d'appareillage.

Diepte-uitsparing is standaard 5 mm en aanpasbaar d.m.v. ophoogelementen OHEV2.2 en/of OHEV2.5.

Réserve de profondeur est standard 5 mm et adaptable au moyen d'éléments de réhausse OHEV2.2 et/ou OHEV2.5.

Vervang de klemmen van het klapdeksel met de bijgeleverde klemmen van de DOVG.

Remplacez les clames du couvercle à clapet par les clames livrés ensemble avec le DOVG.

Klapdeksel is voorzien van 1 kabeldoorvoeropening met geïntegreerde openingshendel en kabelbundelaar. Klapdeksel hoeft niet geaard te worden.

Sens de l'ouverture du couvercle peut être inversé de 180°. Couvercle pourvu de 1 passage de câbles avec manette d'ouverture et d'un sert câbles. Couvercle à clapet ne doit pas être mis à la terre.

Enkel voor ruimtes waar droog gereinigd wordt.

Uniquement pour locaux nettoyés à sec.

KDVIRK2

Klapdeksel rechthoekig, met rand / Couvercle à clapet rectangulaire, + bord



Inbouwkader met rand + tegelkader + kabeldoorvoer	Cadre encastrable avec bord + cadre de carrelage + passage de câbles
Max. Belasting/Charge max.	2000 N (klein oppervlak)/2000 N (petite surface)
Max. Belasting/Charge max.	3000 N (groot oppervlak)/3000 N (grande surface)
Benutte toestand/Situation utilisé	IP 20
Onbenutte toestand/Situation non-utilisé	IP 30
Diepte-uitsparing/Réserve de profondeur	Max. 26 mm
Stand. Uitv./Exec. Std.	Inox 304/Acier Inoxydable 304

HD	Artikel Référence	↑ ↓ mm	↔ mm	↔ mm	↔ mm	kg/st kg/pc	⊞	Stock Magasin	Eenheid Unité
-	KDVIRK2	-	192		267	2,125	1	✓	st/pc

Getest naar EN 50085-2-2.

Testé selon EN 50085-2-2.

Klapdeksel voor 2 inbouwbekers.

Couvercle à clapet pour 2 boîtiers d'appareillage.

Diepte-uitsparing is aanpasbaar d.m.v. ophoogelementen OHEV2.2 en/of OHEV2.5

Réserve de profondeur est adaptable au moyen d'éléments de réhausse OHEV2.2 et/ou OHEV2.5

Vervang de klemmen van het klapdeksel met de bijgeleverde klemmen van de DOVG..

Remplacez les clames du couvercle à clapet par les clames livrés ensemble avec le DOVG. Couvercle pourvu de 2 passages de câbles avec manette d'ouverture et d'un sert câbles. Mise à la terre prévu entre couvercle et cadre.

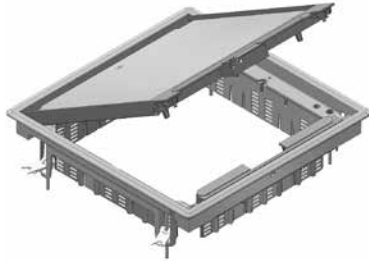
Klapdeksel is voorzien van 2 kabeldoorvoeropeningen met geïntegreerde openingshendel en kabelbundelaar. Klapdeksel is voorzien van potentiaalverbinding tussen deksel en kader.

Uniquement pour locaux nettoyés à sec.

Enkel voor ruimtes waar droog gereinigd wordt.

KDVKK3

Klapdeksel vierkant, universeel / Couvercle à clapet carré universel



Inbouwkader + klapdeksel + kabeldoorvoer	Cadre encastrable + couvercle à charnière + passage de câbles
Kleur/Couleur	grijs RAL 7011 / zwart RAL 9011/gris RAL 7011 / noir RAL 9011
Max. Belasting/Charge max.	1500 N (klein oppervlak)/1500 N (petite surface)
Max. Belasting/Charge max.	2000 N (groot oppervlak)/2000 N (grande surface)
Benutte toestand/Situation utilisé	IP 20
Onbenutte toestand/Situation non-utilisé	IP 30
Diepte-uitsparing/Réserve de profondeur	Min. 5 mm - Max. 12 mm
Dikte staalplaat/Epaisseur de tôle	3 mm
Stand. Uitv./Exec. Std.	Polypropyleen/Polypropylène

HD	Artikel Référence	↑ mm	↔ mm	↔ mm	↔ mm	kg/st kg/pc	⊞	Stock Magasin	Eenheid Unité
-	KDVKK3.5-7011	-	267		267	2,200	6	✓	st/pc
-	KDVKK3.5-9011	-	267		267	2,200	1	✓	st/pc

Getest naar EN 50085-2-2.

Testé selon EN 50085-2-2.

Klapdeksel voor 3 inbouwbekers.

Couvercle à clapet pour 3 boîtiers d'appareillage.

Diepte-uitsparing is standaard 5 mm en aanpasbaar d.m.v. ophoogelementen OHEV3.2 en/of OHEV3.5.

Réserve de profondeur est standard 5 mm et adaptable au moyen d'éléments de réhausse OHEV3.2 et/ou OHEV3.5.

Vervang de klemmen van het klapdeksel met de bijgeleverde klemmen van de DOVG..

Remplacez les clames du couvercle à clapet par les clames livrés ensemble avec le DOVG.
Couvercle pourvu de 2 passages de câbles avec manette d'ouverture et d'un sert câbles.
Couvercle à clapet ne doit pas être mis à la terre.

Klapdeksel is voorzien van 2 kabeldoorvoeropeningen met geïntegreerde openingshendel en 2 kabelbundelaars. Klapdeksel hoeft niet geaard te worden.

Uniquement pour locaux nettoyés à sec.

Enkel voor ruimtes waar droog gereinigd wordt.

KDVIRK3

Klapdeksel vierkant, met rand / Couvercle à clapet carré, avec bord



Inbouwkader met rand + tegelkader + kabeldoorvoer	Cadre encastrable avec bord + cadre de carrelage + passage de câbles
Max. Belasting/Charge max.	2000 N (klein oppervlak)/2000 N (petite surface)
Max. Belasting/Charge max.	3000 N (groot oppervlak)/3000 N (grande surface)
Benutte toestand/Situation utilisé	IP 20
Onbenutte toestand/Situation non-utilisé	IP 30
Diepte-uitsparing/Réserve de profondeur	Max. 26 mm
Stand. Uitv./Exec. Std.	Inox 304/Acier Inoxydable 304

HD	Artikel Référence	↑ ↓ mm	↔ mm	↔ mm	↔ mm	kg/st kg/pc	⊞	Stock Magasin	Eenheid Unité
-	KDVIRK3	-	267		267	2,675	1	✓	st/pc

Getest naar EN 50085-2-2.

Testé selon EN 50085-2-2.

Klapdeksel voor 3 inbouwbekers.

Couvercle à clapet pour 3 boîtiers d'appareillage.

Diepte-uitsparing is aanpasbaar d.m.v. ophoogelementen OHEV3.2 en/of OHEV3.5

Réserve de profondeur est adaptable au moyen d'éléments de réhausse OHEV3.2 et/ou OHEV3.5

Vervang de klemmen van het klapdeksel met de bijgeleverde klemmen van de DOVG..

Remplacez les clames du couvercle à clapet par les clames livrés ensemble avec le DOVG.

Klapdeksel is voorzien van 2 kabeldoorvoeropeningen met geïntegreerde openingshendel en 2 kabelbundelaars. Klapdeksel is voorzien van potentiaalverbinding tussen deksel en kader.

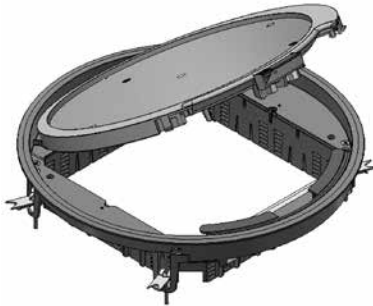
Couvercle pourvu de 2 passages de câbles avec manette d'ouverture et d'un sert câbles. Mise à la terre prévu entre couvercle et cadre.

Uniquement pour locaux nettoyés à sec.

Enkel voor ruimtes waar droog gereinigd wordt.

KDRKK3

Klapdeksel rond, universeel / Couvercle à clapet rond, universel



Inbouwkader + klapdeksel + kabeldoorvoer	Cadre encastrable + couvercle à charnière + passage de câbles
Kleur/Couleur	grijs RAL 7011 / zwart RAL 9011/grijs RAL 7011 / noir RAL 9011
Max. Belasting/Charge max.	1500 N (klein oppervlak)/1500 N (petite surface)
Max. Belasting/Charge max.	2000 N (groot oppervlak)/2000 N (grande surface)
Benutte toestand/Situation utilisé	IP 20
Onbenutte toestand/Situation non-utilisé	IP 30
Diepte-uitsparing/Réserve de profondeur	Min. 5 mm - Max. 12 mm
Dikte staalplaat/Epaisseur de tôle	3 mm
Stand. Uitv./Exec. Std.	Polypropyleen/Polypropylène

HD	Artikel Référence	↑ mm	↔ mm	↔ mm	↔ mm	kg/st kg/pc	⊞	Stock Magasin	Eenheid Unité
-	KDRKK3.5-7011	-	327		327	2,450	6	✓	st/pc
-	KDRKK3.5-9011	-	327		327	2,450	1	✓	st/pc

Getest naar EN 50085-2-2.

Testé selon EN 50085-2-2.

Klapdeksel voor 3 inbouwbekers.

Couvercle à clapet pour 3 boîtiers d'appareillage.

Diepte-uitsparing is standaard 5 mm en aanpasbaar d.m.v. ophoogelementen OHER3.2 en/of OHER3.5.

Réserve de profondeur est standard 5 mm et adaptable au moyen d'éléments de réhausse OHER3.2 et/ou OHER3.5.

Vervang de klemmen van het klapdeksel met de bijgeleverde klemmen van de DOVG..

Remplacez les clames du couvercle à clapet par les clames livrés ensemble avec le DOVG.
Couvercle pourvu de 2 passages de câbles avec manette d'ouverture et d'un sert câbles.
Couvercle à clapet ne doit pas être mis à la terre.

Klapdeksel is voorzien van 2 kabeldoorvoeropeningen met geïntegreerde openingshendel en 2 kabelbundelaars. Klapdeksel hoeft niet geaard te worden.

Uniquement pour locaux nettoyés à sec.

Enkel voor ruimtes waar droog gereinigd wordt.

OVGZ

Universele zijkant voor OVG / Pièce latérale universelle pour OVG



Kleur/Couleur zwart RAL 9011/noir RAL 9011

Stand. Uitv./Exec. Std. Polyvinylchloride/Polychlorure de vinyl

HD	Artikel Référence	↑ mm	↔ mm	↔ mm	↔ mm	kg/m	⊞	Stock Magasin	Eenheid Unité
-	OVGZ	-			2400	0,370	24		m

OVGP

Extrusieprofiel voor OVG / Profile d'extrusion pour OVG



Stand. Uitv./Exec. Std. Aluminium

HD	Artikel Référence	↑ mm	↔ mm	↔ mm	↔ mm	kg/m	⊞	Stock Magasin	Eenheid Unité
-	OVGP4	-			2400	0,803	24		m

OVGTR

Dwarsprofiel voor open vloerkanaal / traverse pour conduit de sol affleurant



Extra steun voor plaatsing van de deksels.

Support additionnel pour installer les couvercles.

Stand. Uitv./Exec. Std. Sendzimir

HD	Artikel Référence	↑ mm	↔ mm	↔ mm	↔ mm	kg/st kg/pc	⊞	Stock Magasin	Eenheid Unité
-	OVGTR250	-	250		-	0,430	10		st/pc
-	OVGTR350	-	350		-	0,616	10		st/pc
-	OVGTR450	-	450		-	0,804	10		st/pc

Te bestellen per volle verpakking.

A commander par emballage complet.

OVGVST

Voetje voor open vloerkanaal / Socle pour conduit de sol affleurant



Stand. Uitv./Exec. Std.

HD	Artikel Référence	↑ mm	↔ mm	↔ mm	↔ mm	kg/st kg/pc	⊞	Stock Magasin	Eenheid Unité
-	OVGVST	-				0,110	12		st/pc

Te bestellen per volle verpakking.

A commander par emballage complet.

OVGAN

Betonanker voor OVG / Boulon d'ancrage pour OVG



Kleur/Couleur

zwart RAL 9011/noir RAL 9011

Stand. Uitv./Exec. Std.

Polypropyleen/Polypropylène

HD	Artikel Référence	↑ mm	↔ mm	↔ mm	↔ mm	kg/st kg/pc	⊞	Stock Magasin	Eenheid Unité
-	OVGAN	-				0,010	50		st/pc

6

OVGTAP

Tapijtrand voor OVG / Rebord du tapis pour OVG



Kleur/Couleur

zwart RAL 9011/noir RAL 9011

Stand. Uitv./Exec. Std.

Polyvinylchloride/Polychlorure de vinyl

HD	Artikel Référence	↑ mm	↔ mm	↔ mm	↔ mm	kg/m	⊞	Stock Magasin	Eenheid Unité
-	OVGTAP3	-			2400	0,090	24		m
-	OVGTAP4	-			2400	0,084	24		m

OVGTAP3 voor OVG250.3 en OVG350.3.
OVGTAP4 voor OVG450.4.

OVGTAP3 pour OVG250.3 et OVG350.3.
OVGTAP4 pour OVG450.4.

OVGHV

Hoekverbinder voor OVG / Joint angulaire pour OVG



Kleur/Couleur zwart RAL 9011/noir RAL 9011

Stand. Uitv./Exec. Std. Polypropyleen/Polypropylène

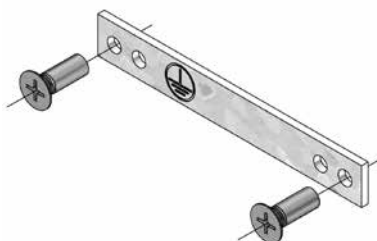
HD	Artikel Référence	↕ mm	↔ mm	↔ mm	↔ mm	kg/st kg/pc	📦	Stock Magasin	Eenheid Unité
-	OVGHV	-				0,010	100		st/pc

Te bestellen per volle verpakking.

A commander par emballage complet.

OVGEQ

Aardingsklem voor OVG / Borne de terre pour OVG



Stand. Uitv./Exec. Std.

Sendzimir

HD	Artikel Référence	↕ mm	↔ mm	↔ mm	↔ mm	kg/st kg/pc	📦	Stock Magasin	Eenheid Unité
-	OVGEQ	-				0,020	50		st/pc

Te bestellen per volle verpakking.

A commander par emballage complet.

OVGEQH

Aardingsklem voor OVG / Borne de terre pour OVG



Stand. Uitv./Exec. Std.

Sendzimir

HD	Artikel Référence	↕ mm	↔ mm	↔ mm	↔ mm	kg/st kg/pc	📦	Stock Magasin	Eenheid Unité
-	OVGEQH	-				0,020	50		st/pc

Te bestellen per volle verpakking.

A commander par emballage complet.

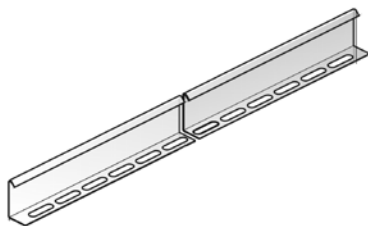
SLOS
Scheidingschot los / Cloison de séparation séparée

Stand. Uitv./Exec. Std.

Sendzimir

Mat. Opt. HD

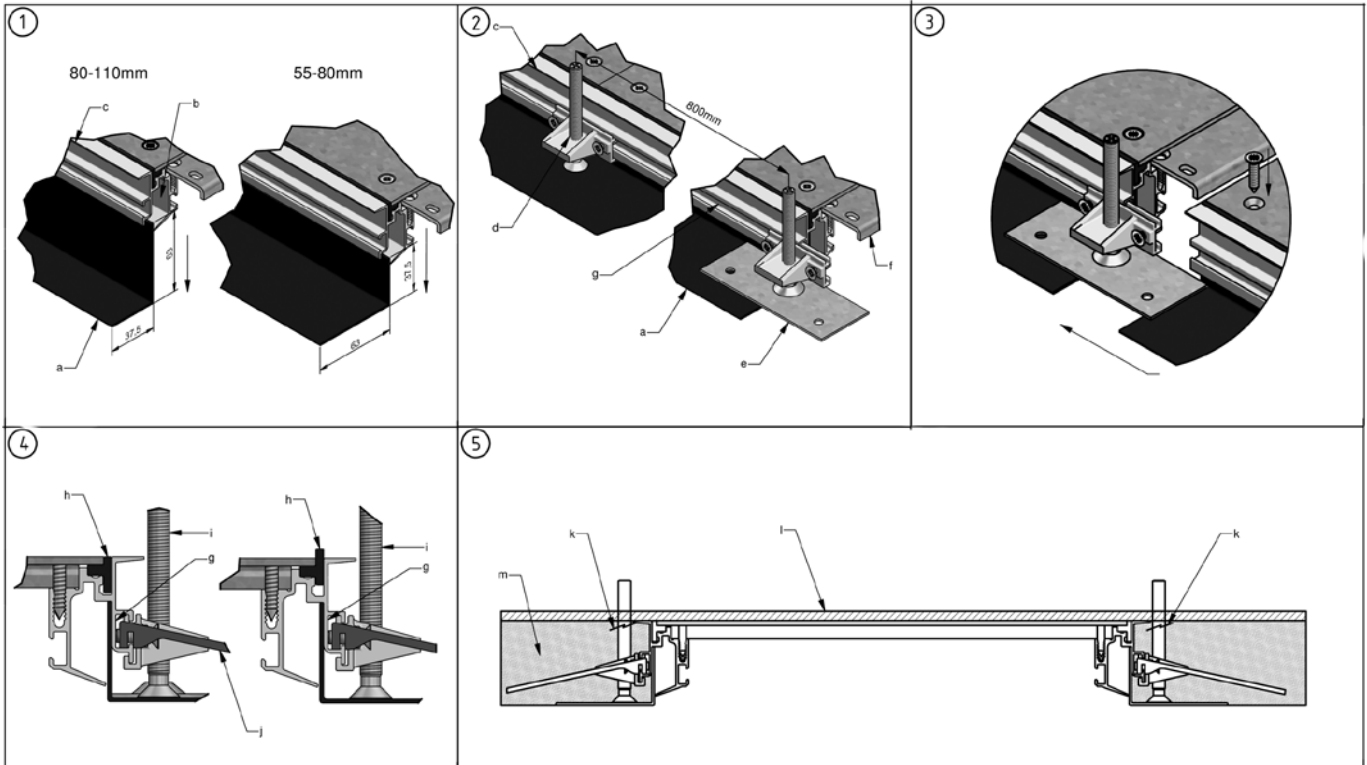
Hot-Dip/Galvanisé à chaud



HD	Artikel Référence	↑ mm	↔ mm	↔ mm	↔ mm	kg/m	📦	Stock Magasin	Eenheid Unité
HD	SLOS35	35			3000	0,330	150	✓	m
HD	SLOS60	60			3000	0,511	120	✓	m
HD	SLOS85	85			3000	0,680	60	✓	m
HD	SLOS110	110			3000	0,820	30	✓	m

OVG

Technische info / Info technique



1) Schuif de kunststof zijkanten OVGZ (a) in de kamer (b) van de aluminium profielen OVGPR (c). Nivelleerbereik van 55-80 mm door langste zijde van de zijkant OVGZ op de bodem te plaatsen, nivelleerbereik van 80-110 mm door kortste zijde van de zijkant OVGZ op de bodem te plaatsen.

2) Monteer per aluminium profiel OVGPR (c) 3 voetsteunen OVGST (d). De 2 voetsteunen die zijn voorzien van een voetplaatje (e) komen aan het uiteinde waar een traverse OVGTR (f) is geplaatst. Deze 2 voetsteunen moeten zodanig gepositioneerd worden dat ze de helft van hun lengte overlappen met het kanaal. De voorgemonteerde voetplaatjes (e) moeten aansluiten tegen de zijkant OVGZ (a). Plaats de overige voetsteunen middels een tussenafstand van 800 mm te bewaren. Extra voetsteunen kunnen makkelijk bijgeplaatst worden door ze in de voorziene gleuf (g) in het aluminiumprofiel OVGPR te haken.

3) De 2 voetsteunen OVGST die overlappen zullen gebruikt worden voor koppeling met de aansluitende lengte.

4) Bepaal hoe u de tapijtrand OVGTRAP (h) wil gebruiken, verzonken of niet. Schroef de nivelleerschroeven (i) aan naar rechts om omhoog te nivelleren, schroef de nivelleerschroeven (i) aan naar links om neerwaarts te nivelleren. Haak de betonankers OVGAN (j) in de gleuf (g) in het aluminium profiel OVGPR. Zorg dat eventuele openingen afgedicht worden door middel van kleefband.

5) Het geheel kan nu worden opgevuld met chape (m) en nadien worden afgewerkt (l).

Opmerking

! Indien u een nivelleringshoogte wenst die lager is dan 80 mm zal u de nivelleerschroeven moeten inkorten (k) tot onder de bovenrand van het aluminiumprofiel alvorens de chape (m) te gieten.

! Opgelet bij het plaatsen of wegnemen van de kabels raden wij aan de draagprofielen niet tussen de aluminiumprofielen weg te nemen.

1) Glisser l'OVGZ (a) dans la chambre (b) de l'OVGPR (c). Placer l'étrier universel coulissant de 55-80 mm sur le plus long côté de l'OVGZ sur le fond. Placer l'étrier universel coulissant de 80-110 mm sur le plus court côté de l'OVGZ sur le fond

2) Poser 3 OVGST (d) par OVGPR (c). Les 2 OVGST dotés d'un socle (e) sont posés à l'extrémité où est fixé un OVGTR (f). Ces 2 OVGST doivent être positionnés de manière telle, qu'ils chevauchent la gaine sur la moitié de leur longueur. Les socles (e) pré-montés peuvent être raccordés contre l'OVGZ (a). Placer ce qui reste de l'OVGST en conservant un espace de 800 mm. Des OVGST supplémentaires peuvent être facilement installés en les accrochant dans l'encoche (g) prévue dans l'OVGPR.

3) Les 2 OVGST lesquels chevauchent serviront à l'accouplement de la longueur qui y sera raccordée.

4) Déterminer comment l'OVGTRAP3 (h) doit être utilisé, noyé ou pas. Visser les vis de mise à niveau (i) dans le sens horaire pour monter. Visser les vis de mise à niveau (i) dans le sens antihoraire pour descendre. Accrocher l'OVGAN (j) dans l'encoche (g) de l'OVGPR. Veiller à ce que les ouvertures éventuelles soient obstruées à l'aide de ruban adhésif

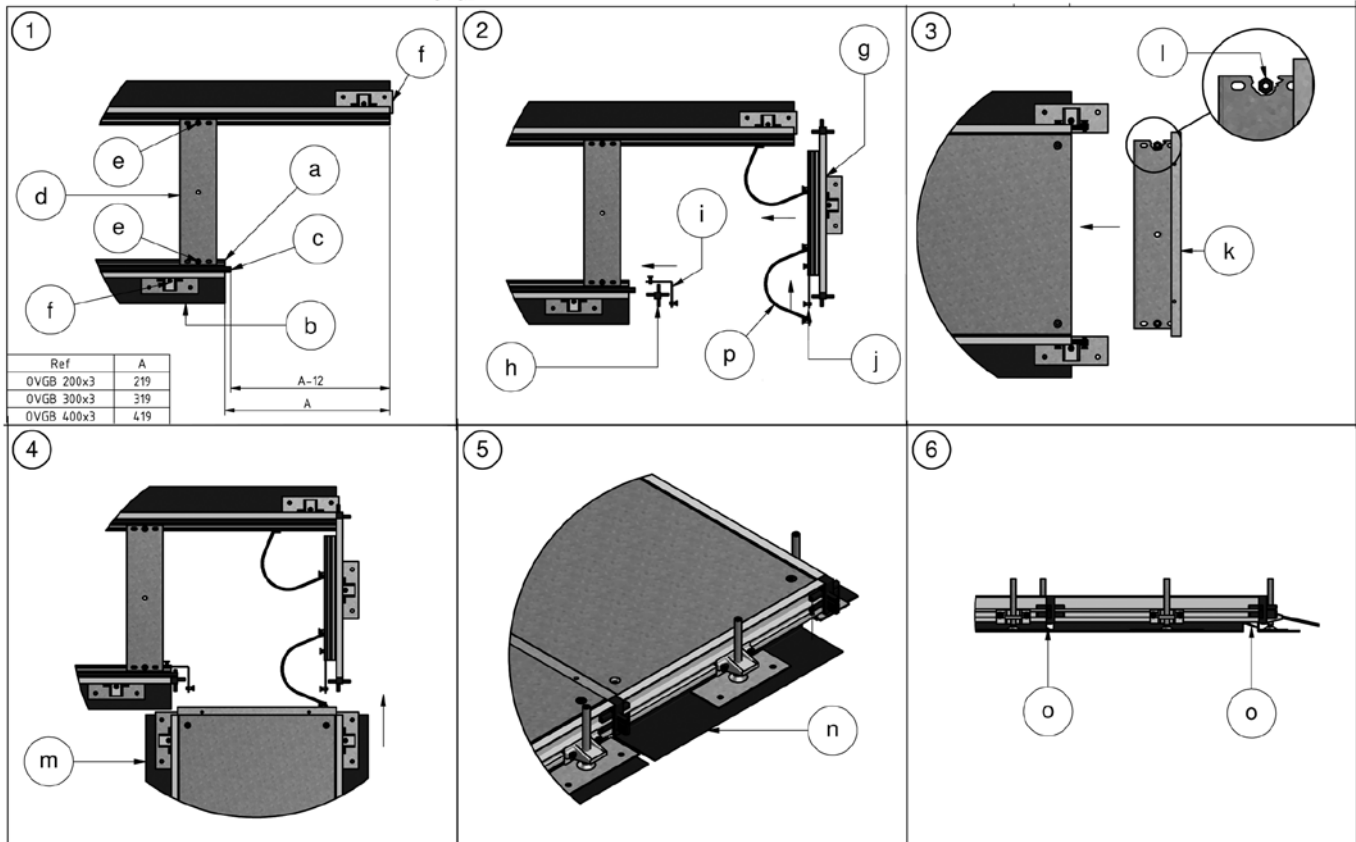
5) L'ensemble peut à présent être coulé dans la chape (m) avant la finition au moyen de la moquette (l). Attention

! Si une hauteur de nivellement inférieure à 80 mm est souhaitée, les vis de mise à niveau doivent être raccourcies (k) jusqu'au niveau du bord supérieur du profilé en aluminium avant de couler la chape (m).

! Attention : nous déconseillons d'enlever les traverses entre les profilés en aluminium lors de la pose ou de la dépose des câbles.

OVGB

Technische info / Info technique



1. Verwijder van het aluminiumprofiel OVGP (a) en de zijkant OVZ (b) de lengte zoals weergegeven in de tabel. Verwijder van de tapijtrand OVGTA (c) een stuk dat 12mm korter is. Verplaats de traverse OVGT (d) van het uiteinde zodat deze tussen de 2 profielen in komt te liggen en fixeert met de 2 schroeven (e). Verschuif de voetjes OVGST (f) zoals weergegeven op de tekening.

2. Plaats de aardingsklem onder hoek (i) samen met de kunststof hoekverbinder (h) in de aluminium profielen van de lengte waarvan u wilt aftakken. Fixeer de rechte aardingsklem (j) de kunststof hoekverbinder OVGHV (h) en de 2 aardingskabeltjes (p) in het aluminium profiel van het eindstuk. Schuif het eindstuk (g) op de lengte waarvan u wilt aftakken en sluit het aardingskabeltje hierop aan.

3. Plaats het dwarsprofiel voor hulpstukken (k) onder het deksel van de lengte waarmee u wilt aftakken. Om het dwarsprofiel op het juiste niveau te houden moeten de bijgeleverde moeren M6 (l) langs beide zijden onder de middelste opening van het dwarsprofiel geplaatst worden. Fixeer deksel en traverse samen en gebruik hiervoor de middelste opening in de traverse.

4. Schuif de lengte waarmee u wilt aftakken (m) op de kunststof hoekverbinders die u heeft aangebracht op de lengte waarvan u wilt aftakken.

5. Zaag een stukje overschot van de zijkant (n) op maat zodat dit onder het eindstuk geschoven kan worden om dit af te dichten. Nivelleer alles op gelijke hoogte.

6. Dicht alle ontstane openingen (bijvoorbeeld o) af met kleefband.

1. Retirez du profilé en aluminium (a) et du côté (b) la longueur indiquée dans le tableau. Retirez du bord du tapis (c) un morceau plus court de 12 mm. Déplacez la traverse (d) de l'extrémité afin que celle-ci soit placée entre les 2 profilés, puis fixez-la à l'aide des 2 vis (e). Faites glisser les pieds (f) comme indiqué sur le schéma.

2. Placez la borne de terre sous l'angle ainsi formé (i), la pièce d'assemblage angulaire en plastique (h) dans les profils en aluminium de la longueur à laquelle vous souhaitez créer une dérivation. Fixez la borne de terre droite (j), la pièce d'assemblage angulaire en plastique (h) et 2 câbles de terre (p) dans le profilé en aluminium de la pièce d'embout. Faites glisser la pièce d'embout (g) à la longueur à laquelle vous souhaitez créer une dérivation et branchez le câble de terre.

3. Placez la traverse pour les accessoires (k) sous le couvercle à la longueur à laquelle vous souhaitez créer une dérivation. Afin de maintenir la traverse au niveau correct, les écrous M6 (l) livrés doivent être placés des deux côtés sous l'ouverture médiane de la traverse. Fixez le couvercle et la traverse ensemble en utilisant l'ouverture médiane dans la traverse.

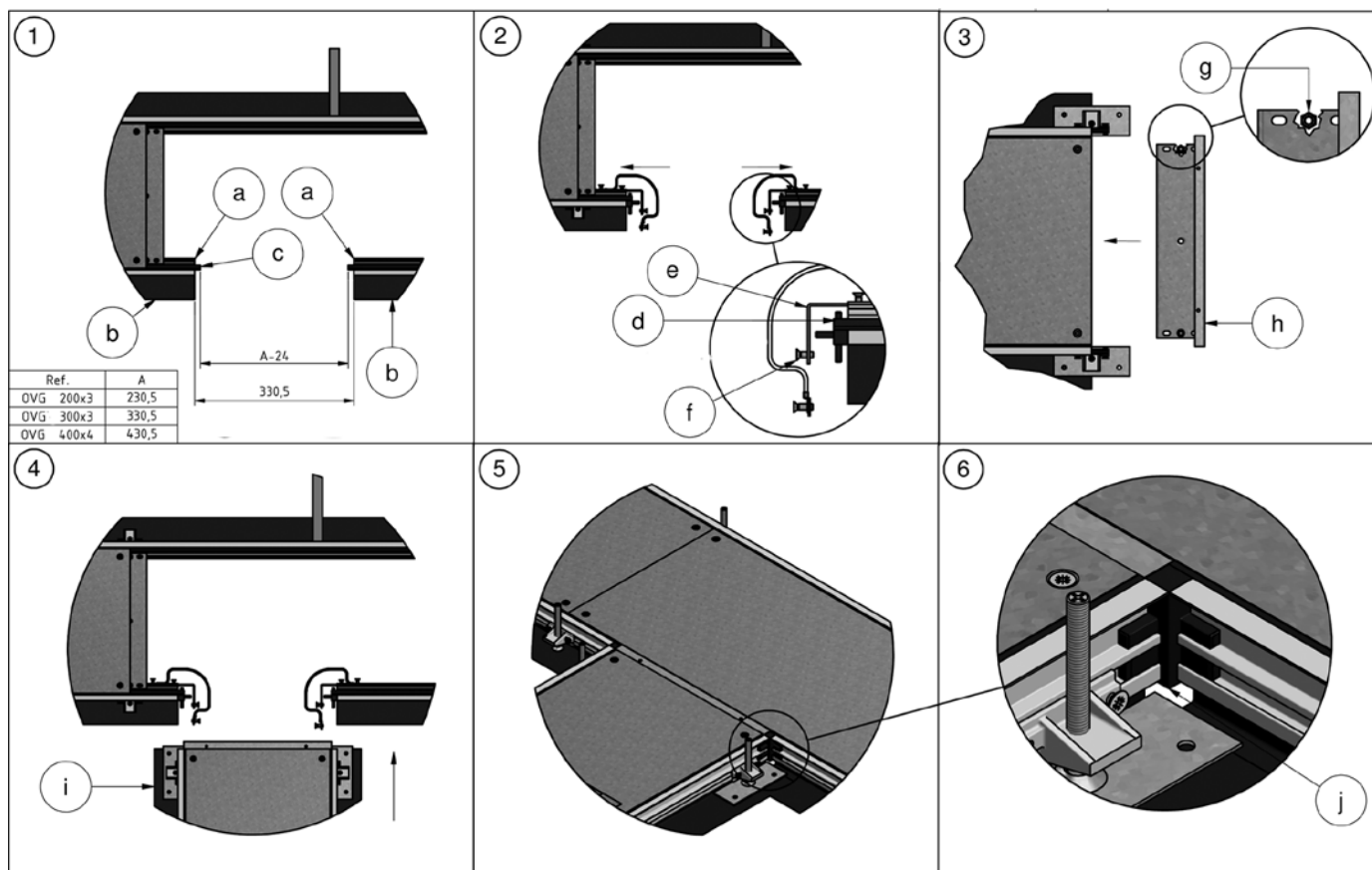
4. Faites glisser la longueur avec laquelle vous souhaitez créer la dérivation (m) sur la pièce d'assemblage angulaire en plastique que vous avez montée à la longueur à laquelle vous souhaitez créer la dérivation et branchez le 2^{ème} câble de terre.

5. Sciez un morceau qui dépasse du côté (n) à la longueur voulue, afin de pouvoir le glisser sous la pièce d'embout pour la fermer. Égalisez le tout à la même hauteur.

6. Fermez toutes les ouvertures éventuelles, (par exemple o) avec du ruban adhésif.

OVGT

Technische info / Info technique



1. Verwijder uit het aluminiumprofiel (a) en de zijkant (b) de lengte zoals weergegeven in de tabel. Verwijder van de tapijtrand (c) een stuk dat 24mm korter is zodat de tapijtrand aan beide zijden 12mm uit het aluminium profiel steekt.

2. Plaats de beide aardingsklemmen onder hoek (e) samen met de 2 kunststof hoekverbinders (d) in de aluminium profielen van de lengte waarvan u wilt aftakken. Fixeer de aardingsklemmen (e) dmv de bijgeleverde schroeven M5 (f).

3. Plaats het dwarsprofiel voor hulpstukken (h) onder het deksel van de lengte waarmee u wilt aftakken. Om het dwarsprofiel op het juiste niveau te houden moeten de bijgeleverde moeren M6 (g) langs beide zijden onder de middelste opening van het dwarsprofiel geplaatst worden. Fixeer deksel en het dwarsprofiel samen en gebruik hiervoor de middelste opening in de traverse.

4. Schuif de lengte waarmee u wilt aftakken (i) op de kunststof hoekverbinders en de aardingsklemmen die u heeft aangebracht op de lengte waarvan u wilt aftakken.

5. Nivelleer het kanaal tot alles op gelijke hoogte komt te staan.

6. Dicht alle ontstane openingen (bijvoorbeeld j) af met kleefband.

1. Retirez du profilé en aluminium (a) et du côté (b) la longueur indiquée dans le tableau. Retirez du bord du tapis (c) un morceau plus court de 24 mm afin que le bord du tapis dépasse de 12 mm de chaque côté du profilé en aluminium.

2. Placez les deux bornes de terre sous l'angle (e) avec les 2 pièces d'assemblage angulaire en plastique (d) et les 2 câbles de terre dans les profilés en aluminium de la longueur à laquelle vous souhaitez créer une dérivation. Fixez les bornes de terre (e) à l'aide des vis M5 (f) livrées.

3. Placez la traverse pour les accessoires (h) sous le couvercle de la longueur à laquelle vous souhaitez créer une dérivation. Afin de maintenir la traverse au niveau correct, les écrous M6 (g) livrés doivent être placés des deux côtés sous l'ouverture médiane de la traverse. Fixez le couvercle et la traverse ensemble en utilisant l'ouverture médiane dans la traverse.

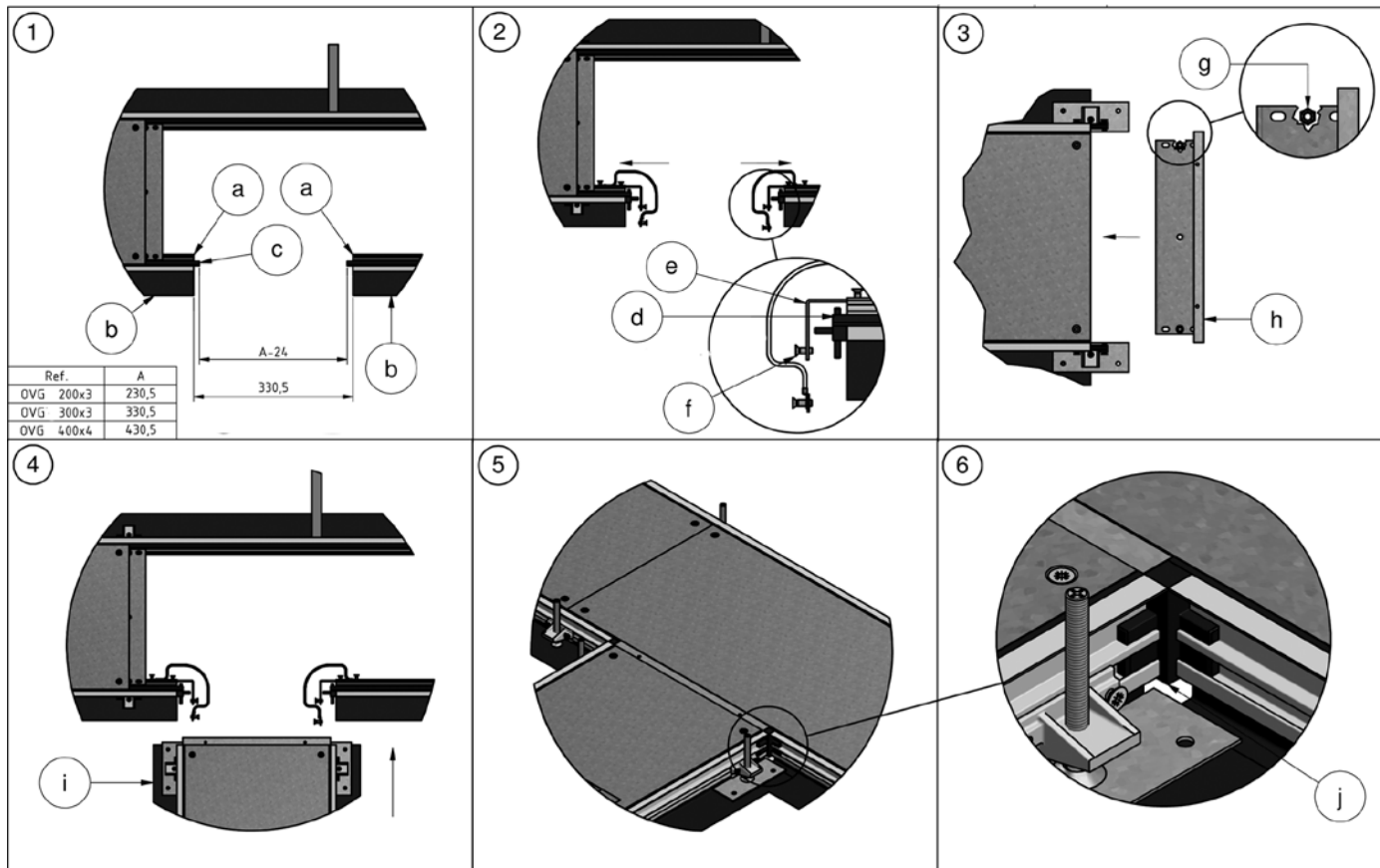
4. Faites glisser à la longueur à laquelle vous souhaitez créer une dérivation (i) sur les pièces d'assemblage angulaire en plastique et sur les bornes de terre à la longueur de laquelle vous souhaitez dériver.

5. Égalisez le canal jusqu'à ce que tous les éléments soient à la même hauteur.

6. Fermez toutes les ouvertures éventuelles, (par exemple j) avec du ruban adhésif.

OVGK

Technische info / Info technique



1. Verwijder uit het aluminiumprofiel (a) en de zijkant (b) de lengte zoals weergegeven in de tabel. Verwijder van de tapijtrand (c) een stuk dat 24mm korter is zodat de tapijtrand aan beide zijden 12mm uit het aluminium profiel steekt.

2. Plaats de beide aardingsklemmen onder hoek (e) samen met de 2 kunststof hoekverbinders (d) in de aluminium profielen van de lengte waarvan u wilt aftakken. Fixeer de aardingsklemmen (e) dmv de bijgeleverde schroeven M5 (f).

3. Plaats de traverse voor hulpstukken (h) onder het deksel van de lengte waarmee u wilt aftakken. Om de traverse op het juiste niveau te houden moeten de bijgeleverde moeren M6 (g) langs beide zijden onder de middelste opening van de traverse geplaatst worden. Fixeer deksel en traverse samen en gebruik hiervoor de middelste opening in de traverse.

4. Schuif de lengte waarmee u wilt aftakken (i) op de kunststof hoekverbinders en de aardingsklemmen die u heeft aangebracht op de lengte waarvan u wilt aftakken.

5. Voer de stappen 1-4 uit voor de overstaande zijde waarvan u wenst af te takken.

6. Nivelleer het kanaal tot alles op gelijke hoogte komt te staan.

7. Dicht alle ontstane openingen (bijvoorbeeld j) af met kleefband.

1. Retirez du profilé en aluminium (a) et du côté (b) la longueur indiquée dans le tableau. Retirez du bord du tapis (c) un morceau plus court de 24 mm afin que le bord du tapis dépasse de 12 mm de chaque côté du profilé en aluminium.

2. Placez les deux bornes de terre sous l'angle (e) avec les 2 pièces d'assemblage angulaire en plastique (d) dans les profils en aluminium de la longueur à laquelle vous souhaitez créer une dérivation. Fixez les bornes de terre (e) à l'aide des vis M5 (f) livrées.

3. Placez la traverse pour les accessoires (h) sous le couvercle de la longueur à laquelle vous souhaitez créer une dérivation. Afin de maintenir la traverse au niveau correct, les écrous M6 (g) livrés doivent être placés des deux côtés sous l'ouverture médiane de la traverse. Fixez le couvercle et la traverse ensemble en utilisant l'ouverture médiane dans la traverse.

4. Faites glisser à la longueur à laquelle vous souhaitez créer une dérivation (i) sur les pièces d'assemblage angulaire en plastique et sur les bornes de terre à la longueur de laquelle vous souhaitez dériver.

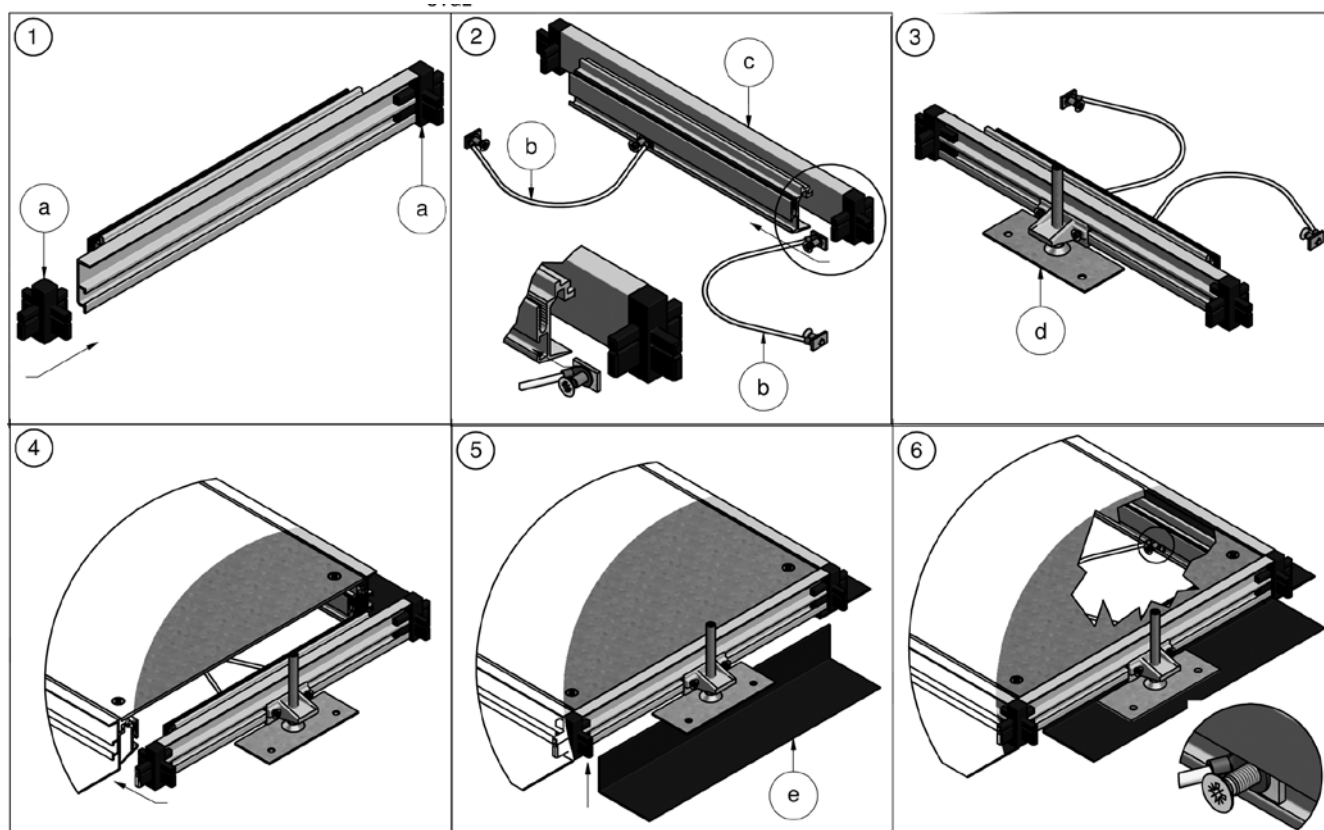
5. Faites les opérations 1-4 pour l'autre côté de l'OVG où vous voulez dériver.

6. Égalisez le canal jusqu'à ce que tous les éléments soient à la même hauteur.

7. Fermez toutes les ouvertures éventuelles, (par exemple j) avec du ruban adhésif.

OVGE

Technische info / Info technique



1. Plaats de 2 hoekverbinders OVGHV (a) in de uiteinden van het profiel dat wordt geleverd bij het eindstuk.

2. Bevestig een uiteinde van de meegeleverde aardingskabeltjes (b) in de daarvoor voorziene sleuf aan de binnenzijde van het profiel (c).

3. Monteer een voetje OVGST (d) in het midden van het profiel van het eindstuk.

4. Schuif het eindstuk in de lengte van het OVG die u wenst af te sluiten.

5. Snij een zijkant OVGZ (e) op maat en bevestig deze onder het eindstuk zoals dit werd toegepast voor de lengtes.

6. Bevestig het andere uiteinde van de aardingskabeltjes in de aluminium profielen van de lengte die u wenst af te sluiten.

7. Dicht alle ontstane openingen af met kleefband.

1. Places les 2 pièces d'assemblage angulaire (a) aux deux extrémités du profilé livré avec la pièce d'embout.

2. Fixez une extrémité des câbles de terre livrés (b) dans la fente prévue à cet effet à l'intérieur du profilé (c).

3. Montez un pied (d) au milieu du profilé de la pièce d'embout.

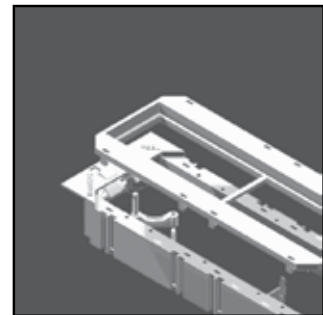
4. Faites glisser la pièce dans la longueur de l'OVG que vous souhaitez fermer.

5. Coupez un côté (e) à la dimension voulue et fixez le sous la pièce d'embout comme vous l'avez déjà fait pour les longueurs.

6. Fixez l'autre extrémité des câbles de terre dans les profilés en aluminium à la longueur à laquelle vous souhaitez fermer.

VLOERGOOTSYSTEMEN INSTALLATIONS DE SOL

Toebehoren
Accessoires



NEOT

Ondersteunende Alu-kader / Cadre en alu supportant



Universeel ondersteunend kader.
Geïntegreerd in deksels KDVIT, KDVITV3, DRIT3, DVITWD3, DVITWDV3, BDVITWD, KDVITWD3, KDVITWDV3, BDRITWD3 en DRITWD3.

Cadre de support universel.
Est intégré dans les couvercles KDVIT, KDVITV3, DRIT3, DVITWD3, DVITWDV3, BDVITWD, KDVITWD3, KDVITWDV3, BDRITWD3, DRITWD3.

Stand. Uitv./Exec. Std.

Aluminium

HD	Artikel Référence	↑ mm	↔ mm	↔ mm	↔ mm	kg/st kg/pc	📦	Stock Magasin	Eenheid Unité
-	NEOT2	-			-	0,750	1		st/pc
-	NEOT3	-			-	0,750	1		st/pc

Set bestaat uit:

- Kader
- 4 afstandsmoeren AM6.48
- 4 ankervoeten
- 4 lange bouten M 8x70
- 4 korte bouten M 8x45.

Per toegevoegde set van 4 stuks AM6.48 wordt een groter nivelleerbereik bekomen.

- 1 set = 92 - 145 mm.
- 2 sets = 140 - 193 mm.
- 3 sets = 188 - 241 mm
- 4 sets = 236 - 289 mm.

Set est composé de:

- Un cadre en aluminium
- 4 écrous de distance AM6.48
- 4 boulons longs M 8x70
- 4 boulons courts M8x45.

Niveaus plus haut par ajouter des sets de 4 écrous de distance AM6.48.

- 1 set = 92 - 145 mm.
- 2 sets = 140 - 193 mm
- 3 sets = 188 - 241 mm
- 4 sets = 236 - 289 mm.

NEOAVT

Ankervoet NEO / Ancre de base NEO



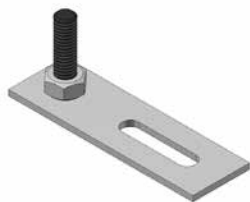
Stand. Uitv./Exec. Std.

Polypropyleen/Polypropylène

HD	Artikel Référence	↑ mm	↔ mm	↔ mm	↔ mm	kg/st kg/pc	📦	Stock Magasin	Eenheid Unité
-	NEOAVT	-			-	0,027	12		st/pc

Te bestellen per volle verpakking.

A commander par emballage complet.

NEOTVT
Voet NEOT / Support NEOT


Individuele nivellering voor de NEOT Alu-kader.
Enkel te gebruiken bij verhoogde vloeren.

Contrôle de hauteur individuel pour le NEOT.
Seulement pour être utilisé avec plancher surélevé.

Stand. Uitv./Exec. Std.

Sendzimir

HD	Artikel Référence	↑ mm	↔ mm	↔ mm	↔ mm	kg/st kg/pc	⊞	Stock Magasin	Eenheid Unité
-	NEOTVT	-				0,030	4		st/pc

U vindt de technische info voor dit product aan het einde van dit hoofdstuk.

Vous trouvez l'information technique concernant ce produit à la fin de ce chapitre.

Te bestellen per volle verpakking.

A commander par emballage complet.

AM
Afstandsmoer / Erou à distance


Stand. Uitv./Exec. Std.

Elektrolytisch verzinkt/Electro Zingué

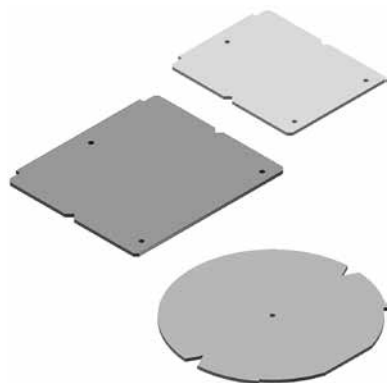
HD	Artikel Référence	↑ mm	↔ mm	↔ mm	↔ mm	kg/st kg/pc	⊞	Stock Magasin	Eenheid Unité
-	AM6.48	48				0,034	12	✓	st/pc
-	AM6.96	96				0,067	12	✓	st/pc

Kunnen worden toegevoegd onder het alu-kader.
Te bestellen per volle verpakking.

Peuvent être ajoutés au cadre en alu.
A commander par emballage complet.

OHE

Ophoogelement vloerdeksel / Rehausseur couvercle de sol



Ophoogelementen kunnen worden toegevoegd in klapdeksels om de inlegdiepte voor de afwerkvloer te verminderen.

Rehausseurs peuvent être ajoutés dans un couvercle pour diminuer la réserve de profondeur pour sol fini.

Stand. Uitv./Exec. Std.

Karton/Carton

HD	Artikel Référence	↑ mm	↔ mm	↗ mm	↘ mm	kg/st kg/pc	📦	Stock Magasin	Eenheid Unité
-	OHEV2.2	-				0,045	1		st/pc
-	OHEV2.5	-				0,200	1		st/pc
-	OHEV3.2	-				0,060	1		st/pc
-	OHEV3.5	-				0,250	1		st/pc
-	OHER3.2	-				0,060	1		st/pc
-	OHER3.5	-				0,250	1		st/pc
-	OHEVB2.2	-				0,070	1		st/pc
-	OHEVB2.5	-				0,174	1		st/pc
-	OHEVB3.2	-				0,098	1		st/pc
-	OHEVB3.5	-				0,244	1		st/pc

Voor vierkante deksels voor 3 toestelbekers:

- OHEV3.2 en OHEV3.5

Voor rechthoekige deksels voor 2 toestelbekers:

- OHEV2.2 en OHEV2.5

Voor ronde deksels voor 3 toestelbekers:

- OHER3.2 en OHER3.5

Voor vierkante blinddeksels:

- OHEVB3.2 en OHEVB3.5

Voor rechthoekige blinddeksels:

- OHEVB2.2 en OHEVB2.5

Pour les couvercles carrés, 3 boîtiers:

- OHEV3.2 et OHEV3.5

Pour les couvercles rectangulaires, 2 boîtiers:

- OHEV2.2 et OHEV2.5

Pour les couvercles ronds, 3 boîtiers:

- OHER3.2 et OHER3.5

Pour couvercle aveugle carré:

- OHEVB3.2 et OHEVB3.5

Pour couvercle aveugle rectangulaire:

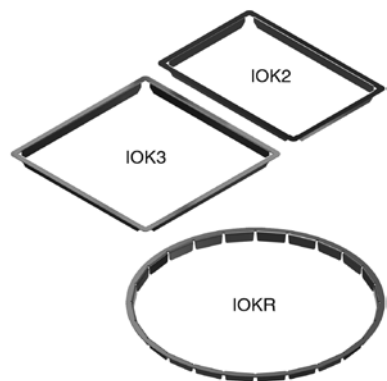
- OHEVB2.2 et OHEVB2.5

Enkel in geval van droge toepassing.

Uniquement pour locaux nettoyés à sec.

IOK

Opvulkader voor deksels / Gabarit pour couvercles



Stand. Uitv./Exec. Std.

Inox 304/Acier Inoxydable 304

HD	Artikel Référence	↑ mm	↔ mm	↗ mm	↘ mm	kg/st kg/pc	📦	Stock Magasin	Eenheid Unité
-	IOK2	16	213		288	0,179	4		st/pc
-	IOK3	16	288		288	0,198	4		st/pc
-	IOKR	16			330	0,294	4		st/pc

Aanbevolen voor overmaatse gaten tussen 272 en 275 mm (vierkant en rechthoekig), tussen 197 en 200 mm (rechthoekig) en tussen diameter 332 en 335 mm (rond).

IOK2: Opvulkader voor deksel BDVKK2, KDVKK2

IOK3: Opvulkader voor deksel BDVKK3, KDVKK3

IOKR: Opvulkader voor deksel BDRKK3, KDRKK3

Support inox permettant de couvrir les trous surdimensionnés ente 272 et 275 mm (carré et rectangulaire) et entre 197 mm et 200mm (rectangulaire) et entre un diamètre de 332 et 335 mm (rond).

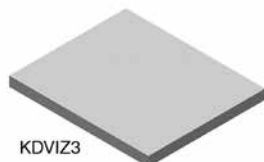
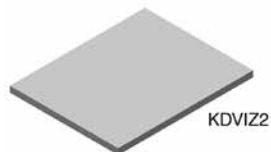
IOK2: Gabarit pour couvercles BDVKK2, KDVKK2

IOK3: Gabarit pour couvercles BDVKK3, KDVKK3

IOKR: Gabarit pour couvercles BDRKK3, KDRKK3

KDVIZ

Kit voor zware last / Kit de chargement lourd



Max. Belasting/Charge max.

1,5 ton/1,5 tonnes

Stand. Uitv./Exec. Std.

Polyvinylchloride/Polychlorure de vinyl

HD	Artikel Référence	↑ mm	↔ mm	↔ mm	↔ mm	kg/st kg/pc	⊞	Stock Magasin	Eenheid Unité
-	KDVIZ2	-	182	10,00	227	0,537	1	✓	st/pc
-	KDVIZ3	-	227	15,00	257	1,138	1	✓	st/pc

Getest naar EN 50085-2-2.

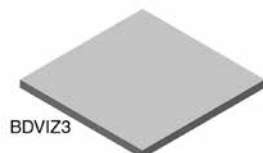
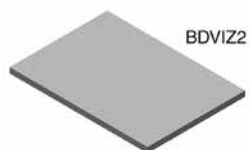
Testé selon EN 50085-2-2.

- KDVIZ2 voor KDVIT2 en KDVIRK2.
- KDVIZ3 voor KDVIT3 en KDVIRK3.

- KDVIZ2 pour KDVIT2 et KDVIRK2.
- KDVIZ3 pour KDVIT3 et KDVIRK3.

BDVIZ

Kit voor zware last / Kit de chargement lourd



Max. Belasting/Charge max.

1,5 ton/1,5 tonnes

Stand. Uitv./Exec. Std.

Polyvinylchloride/Polychlorure de vinyl

HD	Artikel Référence	↑ mm	↔ mm	↔ mm	↔ mm	kg/st kg/pc	⊞	Stock Magasin	Eenheid Unité
-	BDVIZ2	-	182	10,00	257	0,608	1	✓	st/pc
-	BDVIZ3	-	257	20,00	257	1,717	1	✓	st/pc

Getest naar EN 50085-2-2.

Testé selon EN 50085-2-2.

- BDVIZ2 voor BDVITWD2.
- BDVIZ3 voor BDVITWD3.

- BDVIZ2 pour BDVITWD2.
- BDVIZ3 pour BDVITWD3.

TSBU

Toestellenbeker universeel / Boîtier d'appareillages universel



Clipsbaar systeem.

Système encliquetable.

Kleur/Couleur

Zwart RAL 9011/Noir RAL 9011

Stand. Uitv./Exec. Std.

Polypropyleen/Polypropylène

HD	Artikel Référence	↑ mm	↔ mm	↔ mm	↔ mm	kg/st kg/pc	⊞	Stock Magasin	Eenheid Unité
-	TSBU	-				0,090	12	✓	st/pc

Te bestellen per volle verpakking.
Getest naar EN 50085-2-2.

A commander par emballage complet.
Testé selon EN 50085-2-2

Kan op verschillende hoogtes worden vastgezet
en vergrendeld in de onderkader.

Possibilité de fixation et à différents hauteurs dans
le cadré.

Geleverd met:
- 2 schroefbare trekcontlastingen.

Fourni avec:
- 2 serre câbles à visser

Kan worden voorzien van een afdekplaat voor
de bodem, type ADPUB en afdekplaten ADPU,
afhankelijk van de gewenste aansluitingen.
2 x 71 mm kranmontage is mogelijk middels
2 x APDU1.50.50. Neem voor 3 x 71 mm
kranmontage contact op met Vergokan
Knip de uiterste hoeken af voor montage.

Peut être prévu d'une plaquette pour obturer le
fond, type ADPUB et des plaquettes ADPU en
fonction des connections souhaités.
2 x 71mm modules est possible avec 2 x
APDU1.50.50. Pour 3 x 71mm modules, contact
Vergokan.
Coupez les angle extérieures pour montage.

TSBU45

Toestellenbeker 45 / Boîtier d'appareillages 45



Clipsbaar systeem.

Système encliquetable.

Kleur/Couleur

Zwart RAL 9011/Noir RAL 9011

Stand. Uitv./Exec. Std.

Polypropyleen/Polypropylène

HD	Artikel Référence	↑ mm	↔ mm	↔ mm	↔ mm	kg/st kg/pc	⊞	Stock Magasin	Eenheid Unité
-	TSBU4.45.45	-				0,110	12	✓	st/pc

Te bestellen per volle verpakking.
Getest naar EN 50085-2-2.

A commander par emballage complet.
Testé selon EN 50085-2-2.

Voor 4 clipstoestellen type 45x45.
Kan op verschillende hoogtes worden vastgezet
en vergrendeld in de onderkader.

Pour 4 appareils munis de clips 45x45.
Possibilité de fixation et à différents hauteurs dans
le cadré.

Geleverd met:
- Basis toestelbeker
- Afdekplaat ADPU4.45.45
- 2 schroefbare trekcontlastingen
- Scheidingsschot SSBU.

Fourni avec:
- Boîtier d'appareillage
- Plaquette ADPU4.45.45
- 2 serre câbles à visser
- Séparation SSBU.

Kan worden voorzien van een afdekplaat voor de
bodem, type ADPUB.
Knip de uiterste hoeken af voor montage.

Peut être prévu d'une plaquette pour obturer le
fond, type ADPUB.
Coupez les angle extérieures pour montage.

TSBU50
Toestellenbeker 50 / Boîtier d'appareillages 50


Clipsbaar systeem.

Système encliquetable.

Kleur/Couleur

Zwart RAL 9011/Noir RAL 9011

Stand. Uitv./Exec. Std.

Polypropyleen/Polypropylène

HD	Artikel Référence	↑ mm	↔ mm	↔ mm	↔ mm	kg/st kg/pc	⊞	Stock Magasin	Eenheid Unité
-	TSBU3.50.50	-				0,100	12	✓	st/pc

 Te bestellen per volle verpakking.
Getest naar EN 50085-2-2.

 A commander par emballage complet.
Testé selon EN 50085-2-2.

 Voor 3 clipstoestellen type 50x50.
2 x 71 mm kranmontage is mogelijk middels
2 x APDU1.50.50. Neem voor 3 x 71 mm
kranmontage contact op met Vergokan
Kan op verschillende hoogtes worden vastgezet
en vergrendeld in de onderkader.

 Pour 3 appareils munis de clips 50x50.
Possibilité de fixation et à différents hauteurs dans
le cadré.

Geleverd met:

- Basis toestellenbeker
- Afdekplaat ADPU3.50.50
- 2 schroefbare trekcontlastingen.

Fourni avec:

- Boîtier d'appareillage
- Plaquette ADPU3.50.50
- 2 serre câbles à visser

 Kan worden voorzien van een afdekplaat voor de
bodem, type ADPUB.

 Peut être prévu d'une plaquette pour obturer le
fond, type ADPUB.

Knip de uiterste hoeken af voor montage.

Coupez les angle extérieures pour montage.

TSBUD
Toestellenbeker onder hoek / Boîtier d'appareillages angulaire


Clipsbaar systeem.

Système encliquetable.

Kleur/Couleur

Zwart RAL 9011/Noir RAL 9011

Stand. Uitv./Exec. Std.

Polypropyleen/Polypropylène

HD	Artikel Référence	↑ mm	↔ mm	↔ mm	↔ mm	kg/st kg/pc	⊞	Stock Magasin	Eenheid Unité
-	TSBUD3.36ANGLE	-				0,120	12	✓	st/pc

 Te bestellen per volle verpakking.
Getest naar EN 50085-2-2.

 A commander par emballage complet.
Testé selon EN 50085-2-2.

 Kan op verschillende hoogtes worden vastgezet
en vergrendeld in de onderkader.

 Possibilité de fixation et à différents hauteurs dans
le cadré.

Geleverd met:

- Basis toestellenbeker
- Afdekplaat ADPUD3.36ANGLE.

Fourni avec:

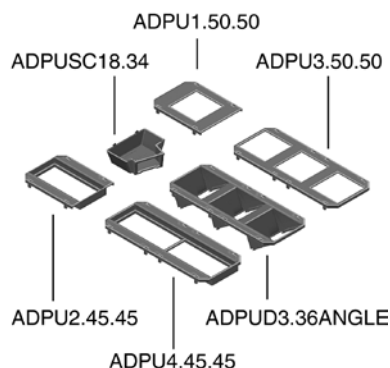
- Boîtier d'appareillage
- Plaquette ADPUD3.36ANGLE

 Kan worden voorzien van een afdekplaat voor de
bodem, type ADPUB en 3 dataplaatjes IDP.
Knip de uiterste hoeken af voor montage.

 Peut être prévu d'une plaquette pour obturer le
fond, type ADPUB et 3 plaquettes data IDP.
Coupez les angle extérieures pour montage.

ADPU

Afdekplaat Snapconnector TSBU / Plaqueette Snapconnector TSBU



Kleur/Couleur	Zwart RAL 9011/Noir RAL 9011
Stand. Uitv./Exec. Std.	Polycarbonaat/Polycarbonate

HD	Artikel Référence	↑ mm	↔ mm	↔ mm	↔ mm	kg/st kg/pc	📦	Stock Magasin	Eenheid Unité
-	ADPU1.50.50	-				0,010	12	✓	st/pc
-	ADPU2.45.45	-				0,010	12	✓	st/pc
-	ADPU3.50.50	-				0,010	12	✓	st/pc
-	ADPU4.45.45	-				0,020	12	✓	st/pc
-	ADPUD3.36ANGLE	-				0,010	12	✓	st/pc
-	ADPUSC18.34	-				0,012	12	✓	st/pc

Te bestellen per volle verpakking.
Getest naar EN 50085-2-2.

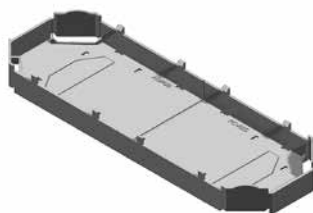
- ADPU1.50.50 voor 1 schroefbaar toestel 50x50.
- ADPU3.50.50: Neem voor 3 x 71mm kransmontage contact op met Vergokan.
- ADPU2.45.45 voor 2 clipstoestellen type 45x45.
- ADPU4.45.45 voor 4 clipstoestellen type 45x45.
- ADPUSC18.34 voor toevoegen van een snelconnector. Clipsbaar op de bodemplaat ADPUB.
- ADPU1.50.50 en ADPU3.50.50: niet gebruikte plaatsen kunnen worden opgevuld met blindplaatje, type ADSU50.50.
- ADPU2.45.45 en ADPU4.45.45: niet gebruikte plaatsen kunnen worden opgevuld met een blindplaatje type ADSU45.45.

A commander par emballage complet.
Testé selon EN 50085-2-2.

- ADPU1.50.50 pour 1 module à visser 50x50.
- ADPU3.50.50 pour 3 modules, contact Vergokan.
- ADPU2.45.45 pour 2 appareils munis de clips 45x45.
- ADPU4.45.45 pour 4 appareils munis de clips 45x45.
- ADPUSC18.34 pour ajouter connecteur rapide. A clipser sur plaqueette de fond ADPUB.
- ADPU1.50.50 et ADPU3.50.50: places libres peuvent être remplis d'un bouchon, type ADSU50.50.
- ADPU2.45.45 et ADPU4.45.45: places libres peuvent être remplis d'un bouchon, type ADSU45.45.

ADPUB

Afdekplaat Bodem TSBU / Plaqueette de fond TSBU



Voor afdichten van de open onderzijde van de TSBU bij gebruik met sterkstroomtoepassing.

Kleur/Couleur	Zwart RAL 9011/Noir RAL 9011
Stand. Uitv./Exec. Std.	Polypropyleen/Polypropylène

HD	Artikel Référence	↑ mm	↔ mm	↔ mm	↔ mm	kg/st kg/pc	📦	Stock Magasin	Eenheid Unité
-	ADPUB	-				0,035	24	✓	st/pc

Te bestellen per volle verpakking.
Getest naar EN 50085-2-2.

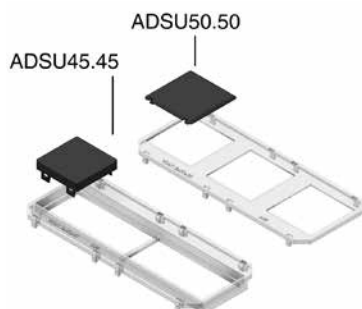
- Voorzien van:
- Uitbreekvlakken in de hoeken voor kabeluitgang en trekontlasting.
 - Uitbreekvlakken voor kabeluitgang naar snelconnector (voor gebruik met ADPUSC18.34).
 - Groef om in 2 helften te breken.

A commander par emballage complet.
Testé selon EN 50085-2-2.

- Pourvu avec:
- Des coins à couper pour soulagement de traction et sortie de câbles.
 - Des surfaces à couper pour sortie de câbles pour connecteur rapide (en combinaison avec ADPUSC18.34).
 - Une rainure pour séparer.

ADSU

Afdekstop / Bouchon



Kleur/Couleur Zwart RAL 9011/Noir RAL 9011

Stand. Uitv./Exec. Std. Polypropyleen/Polypropylène

HD	Artikel Référence	↑ mm	↔ mm	↔ mm	↔ mm	kg/st kg/pc	⊞	Stock Magasin	Eenheid Unité
-	ADSU45.45	-	45		45	0,010	12	✓	st/pc
-	ADSU50.50	-	50		50	0,010	12	✓	st/pc

Enkel te bestellen per 12 stuks.
Getest naar EN 50085-2-2.

- ADSU45.45: te gebruiken in combinatie met ADPU2.45.45, ADPU4.45.45, TSBL3 en TSBL 2.
- ADSU50.50: te gebruiken in combinatie met ADPU1.50.50 of ADPU3.50.50.
- Eenvoudig monteren en weg te halen voor plaatsen van nieuwe apparaten.
- Efficiënt afdekken van reserveplaatsen.

A commander par 12 pcs.
Testé selon EN 50085-2-2.

- ADSU45.45: à utiliser en combinaison avec ADPU2.45.45, ADPU4.45.45, TSBL3 et TSBL2.
- ADSU50.50 à utiliser en combinaison avec ADPU1.50.50 et ADPU3.50.50.
- Facile à monter et démonter pour installer de nouveaux appareils dans le couvercle.
- Protection efficace des place reserves.

SSBU

Scheidingsshot voor TSBU / Séparation pour TSBU



Kleur/Couleur Zwart RAL 9011/Noir RAL 9011

Stand. Uitv./Exec. Std. Polypropyleen/Polypropylène

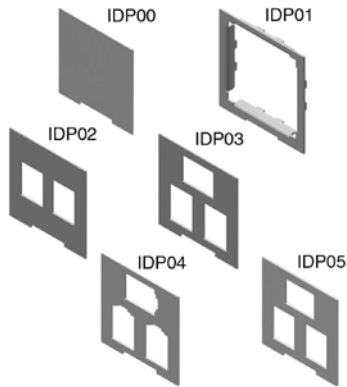
HD	Artikel Référence	↑ mm	↔ mm	↔ mm	↔ mm	kg/st kg/pc	⊞	Stock Magasin	Eenheid Unité
-	SSBU	-				0,010	12	✓	st/pc

Te bestellen per volle verpakking.
Getest naar EN 50085-2-2.

A commander par emballage complet.
Testé selon EN 50085-2-2.

IDP

Inbouwplaat voor ADPUD / Plaque d'encastrement pour ADPUD



Kleur/Couleur	zwart RAL 9011/noir RAL 9011
Stand. Uitv./Exec. Std.	Elektrolytisch verzinkt/Electro Zingué

HD	Artikel Référence	↑ mm	↔ mm	↗ mm	↘ mm	kg/st kg/pc	📦	Stock Magasin	Eenheid Unité
-	IDP00	-				0,020	6	✓	st/pc
-	IDP01	-				0,020	6	✓	st/pc
-	IDP02	-				0,020	6	✓	st/pc
-	IDP03	-				0,020	6	✓	st/pc
-	IDP04	-				0,020	6	✓	st/pc
-	IDP05	-				0,020	6	✓	st/pc

Enkel te bestellen per 6 stuks.
Getest naar EN 50085-2-2.

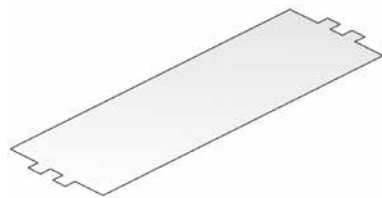
A commander par 6 pcs.
Testé selon EN 50085-2-2.

- IDP00: Blindplaat
- IDP01: voor 45 x 45 mm
- IDP02: voor 2x 14,8 x 19,4 mm
- IDP03: voor 3x 14,7 x 20,1 mm
- IDP04: voor 3x RJ45
- IDP05: voor 3x 14,6 x 19,3 mm

- IDP00: Plaque aveugle
- IDP01: pour 45 x 45 mm
- IDP02: pour 2x 14,8 x 19,4 mm
- IDP03: pour 3x 14,7 x 20,1 mm
- IDP04: pour 3x RJ45
- IDP05: pour 3x 14,6 x 19,3 mm

GBP

Blindplaat / Plaque aveugle



Kleur/Couleur	grijs RAL 7011/gris RAL 7011
Stand. Uitv./Exec. Std.	Polypropyleen/Polypropylène

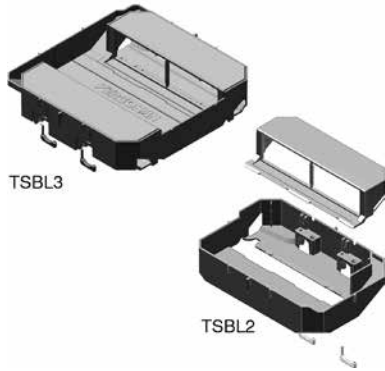
HD	Artikel Référence	↑ mm	↔ mm	↗ mm	↘ mm	kg/st kg/pc	📦	Stock Magasin	Eenheid Unité
-	GBP	-				0,030	12	✓	st/pc

Te bestellen per volle verpakking.
Getest volgens EN 50085-2-2.

A commander par emballage complet.
Testé selon la norme EN 50085-2-2.

TSBL

Toestellenbeker lage inbouw / Boîtier d'appareillage hauteur restraints



Volledig clipsbaar systeem.

Système complètement encliquetable.

Kleur/Couleur

Zwart RAL 9011/Noir RAL 9011

Stand. Uitv./Exec. Std.

Polypropyleen/Polypropylène

HD	Artikel Référence	↑ mm	↔ mm	↔ mm	↔ mm	kg/st kg/pc	⊞	Stock Magasin	Eenheid Unité
-	TSBL2	-				0,210	6	✓	st/pc
-	TSBL3	-				0,275	3	✓	st/pc

U vindt de technische info voor dit product aan het einde van dit hoofdstuk.

Vous trouvez l'information technique concernant ce produit à la fin de ce chapitre.

Te bestellen per volle verpakking.
Getest naar EN 50085-2-2.

A commander par emballage complet.
Testé selon EN 50085-2-2.

Toe te passen voor schuine inbouw van enkelvoudige of 2-voudige clipstoestellen type 45.

Applicable pour incorporation oblique pour des appareils simple et double 45x45.

TSBL2:
Maximum 4 inbouwposities.
Geleverd met basisbeker + 1 inzetstuk + 2 schroefbare trekcontastingen.
TSBL3:
Maximum 8 inbouwposities.
Geleverd met basisbeker + 2 inzetstukken + 4 schroefbare trekcontastingen.

TSBL2:
Maximum 4 positions à remplir.
Fourni avec boîtier d'appareillage + 1 cadre d'encastrement + 2 loulagements de traction à visser.
TSBL3:
Maximum 8 positions à remplir.
Fourni avec boîtier d'appareillage + 2 cadres d'encastrement + 4 loulagements de traction à visser.

ASTSBL

Adapterstuk toestellenbeker lage inbouw / Pièce d'adaptateur hauteur restraints



Adapterstuk voor haakse opstelling van stopcontacten.

Pièce d'adaptation pour montage en angle des prises

Stand. Uitv./Exec. Std.

Polypropyleen/Polypropylène

HD	Artikel Référence	↑ mm	↔ mm	↔ mm	↔ mm	kg/st kg/pc	⊞	Stock Magasin	Eenheid Unité
-	BHLAS	-				0,013	6	✓	st/pc

Te bestellen per volle verpakking.
Adapter voor 3 enkele stopcontacten in de TSBL waarbij haakse stekkers gebruikt worden.

A commander par emballage complet.
Pièce d'adaptation pour montage de 3 prises en angle.

MK**Montagekit siliconen / Set de montage silicone**

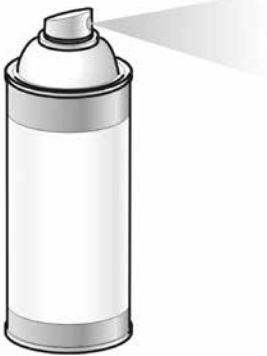
Stand. Uitv./Exec. Std.



HD	Artikel Référence	↕ mm	↔ mm	↔ mm	↔ mm	kg/st kg/pc	📦	Stock Magasin	Eenheid Unité
-	MK	-				0,520	1	✓	st/pc

OV**Ontvetter / Dégraissant**

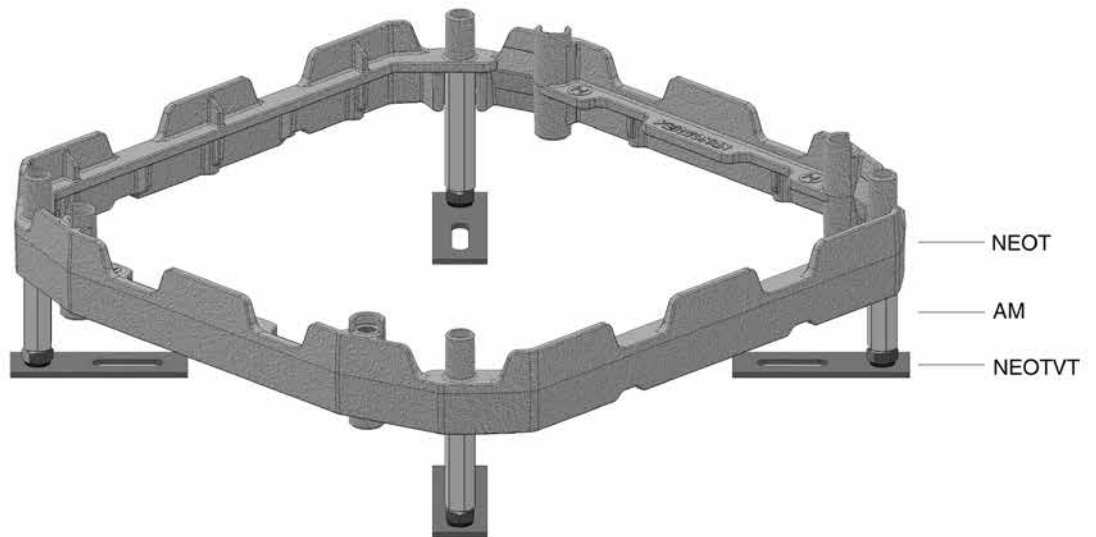
Stand. Uitv./Exec. Std.



HD	Artikel Référence	↕ mm	↔ mm	↔ mm	↔ mm	kg/st kg/pc	📦	Stock Magasin	Eenheid Unité
-	OV	-				0,400	1	✓	st/pc

NEOTVT

Technische info / Info technique



TSBL

Technische info / Info technique

